

SKEMA

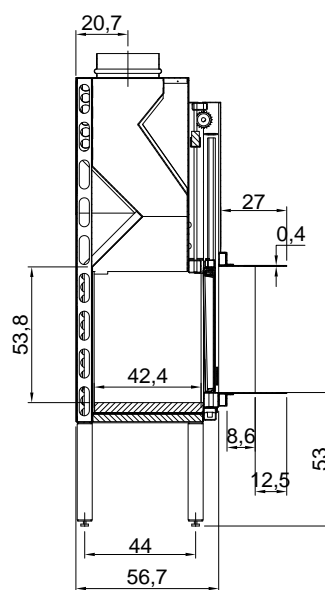
Modello e design registrato
Registered model and design

Articolo: SKEMA175
Materiale: Acciaio
Finitura: Laccato - Ruggine
Combustibile: Legna
Peso lordo: kg 400 ca.
Peso netto: kg 345 ca.
Dimensione imballo: cm 120 x 80 x 160

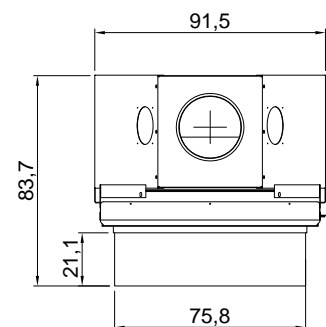
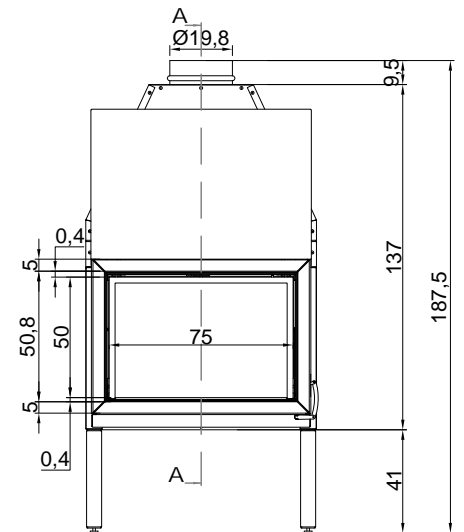
Descrizione: Termocamino a legna da incasso a parete, con struttura in acciaio, a produzione di aria calda, suolo in refrattario ad alto contenuto di allumina e anta con vetro ceramico ad apertura a scomparsa.

Article: SKEMA175
Material: Steel
Finish: Lacquered - Rust
Fuel: Wood
Gross weight: kg 400 ca.
Net weight: kg 345 ca.
Packing dimensions: cm 120 x 80 x 160

Description: Encased wood burning thermo fireplace with steel structure, hot air production, refractory high-alumina bottom and ceramic glass with a retractable opening.



SEZIONE A-A



SKEMA

Modello e design registrato
Registered model and design

Articolo: SKEMA275
Materiale: Acciaio
Finitura: Laccato - Ruggine
Combustibile: Legna
Peso lordo: kg 400 ca.
Peso netto: kg 345 ca.
Dimensione imballo: cm 120 x 80 x 160

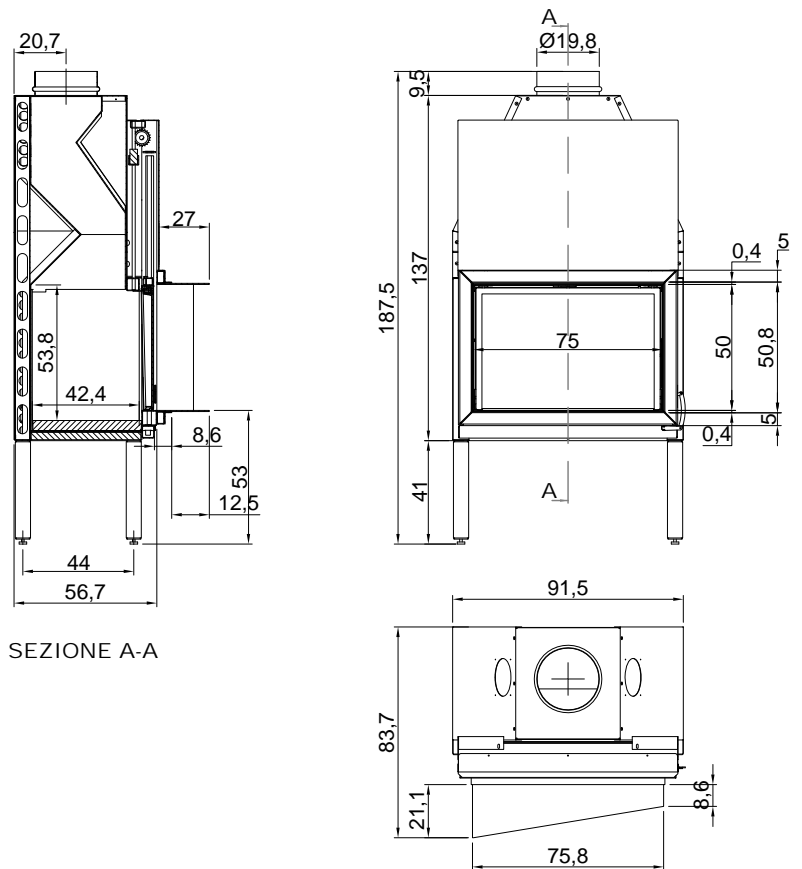
Descrizione: Termocamino a legna da incasso a parete dx o sx, con struttura in acciaio, a produzione di aria calda, suolo in refrattario ad alto contenuto di allumina e anta con vetro ceramico ad apertura a scomparsa.

Article: SKEMA275
Material: Steel
Finish: Lacquered - Rust
Fuel: Wood
Gross weight: kg 400 ca.
Net weight: kg 345 ca.
Packing dimensions: cm 120 x 80 x 160

Description: Right or left encased wood burning thermo fireplace with steel structure, hot air production, refractory high-alumina bottom and ceramic glass with a retractable opening.



versione destra - right version



SKEMA

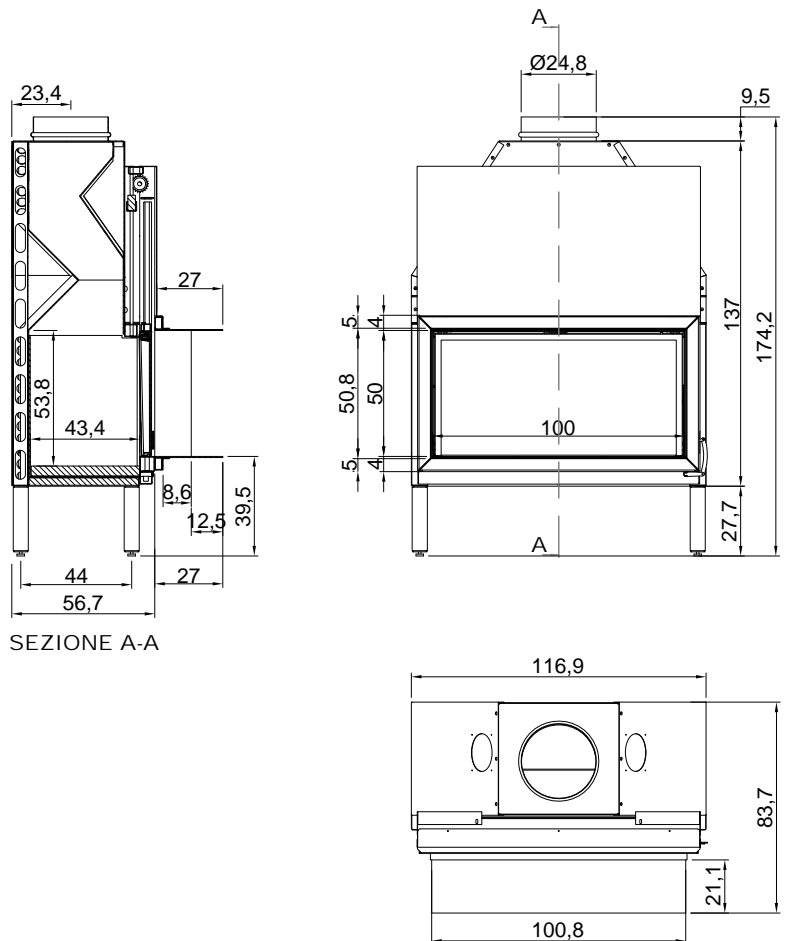
Modello e design registrato
Registered model and design

Articolo: SKEMA1100
Materiale: Acciaio
Finitura: Laccato - Ruggine
Combustibile: Legna
Peso lordo: kg 460 ca.
Peso netto: kg 429 ca.
Dimensione imballo: cm 120 x 80 x 160

Descrizione: Termocamino a legna da incasso a parete, con struttura in acciaio, a produzione di aria calda, suolo in refrattario ad alto contenuto di allumina e anta con vetro ceramico ad apertura a scomparsa.

Article: SKEMA1100
Material: Steel
Finish: Lacquered - Rust
Fuel: Wood
Gross weight: kg 460 ca.
Net weight: kg 429 ca.
Packing dimensions: cm 120 x 80 x 160

Description: Encased wood burning thermo fireplace with steel structure, hot air production, refractory high-alumina bottom and ceramic glass with a retractable opening.



SKEMA

Modello e design registrato
Registered model and design

Articolo: SKEMA2100
Materiale: Acciaio
Finitura: Laccato - Ruggine
Combustibile: Legna
Peso lordo: kg 460 ca.
Peso netto: kg 429 ca.
Dimensione imballo: cm 120 x 80 x 160

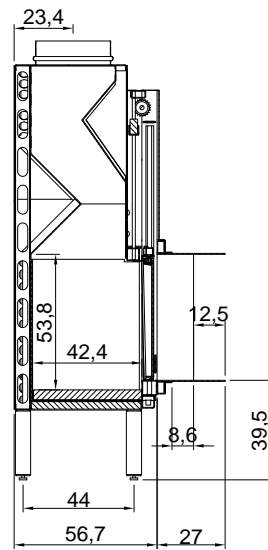
Descrizione: Termocamino a legna da incasso a parete dx o sx, con struttura in acciaio, a produzione di aria calda, suolo in refrattario ad alto contenuto di allumina e anta con vetro ceramico ad apertura a scomparsa.

Article: SKEMA2100
Material: Steel
Finish: Lacquered - Rust
Fuel: Wood
Gross weight: kg 460 ca.
Net weight: kg 429 ca.
Packing dimensions: cm 120 x 80 x 160

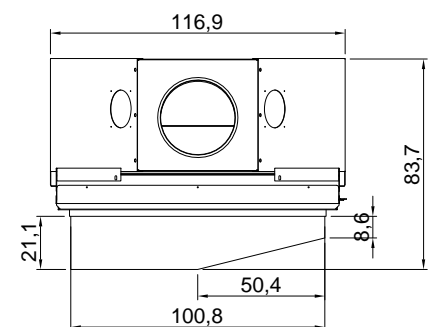
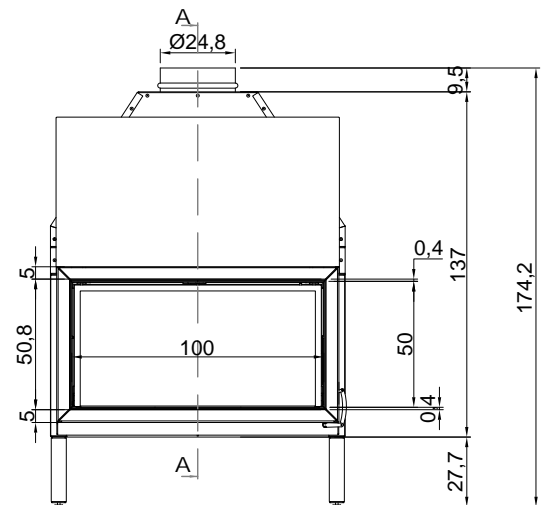
Description: Right or left encased wood burning thermo fireplace with steel structure, hot air production, refractory high-alumina bottom and ceramic glass with a retractable opening.



versione destra - right version



SEZIONE A-A



SKEMABOX

Articolo: SKEMABOX

Materiale: Acciaio

Combustibile: Legna

Peso lordo: kg 439 ca.

Peso netto: kg 409 ca.

Dimensione imballo: cm 120 x 80 x 150

Peso lordo rivestimento cassetto: kg 140 ca.

Peso netto rivestimento cassetto: kg 120 ca.

Dimensione imballo cassetto: cm 120 x 80 x 70

Descrizione: Termocamino a legna da incasso a parete con struttura in acciaio, a produzione di aria calda, suolo in refrattario ad alto contenuto di allumina e anta con vetro ceramico ad apertura a scomparsa, con cassetto porta legna estraibile.

Articolo: SKEMABOX

Material: Steel

Fuel: Wood

Gross weight: kg 439 ca.

Net weight: kg 409 ca.

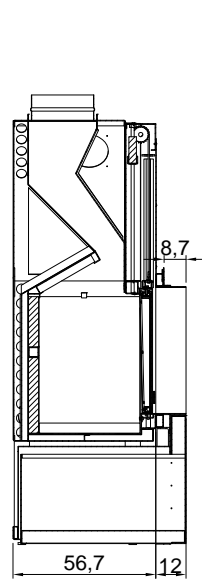
Packing dimensions: cm 120 x 80 x 150

Drawer covering gross weight: kg 140 ca.

Drawer covering net weight: kg 120 ca.

Drawer covering packing dimension: cm 120 x 80 x 70

Description: Encased wood burning thermo fireplace with steel structure, hot air production, refractory high-alumina bottom and ceramic glass with a retractable opening, and pull-out drawer for wood.



SEZIONE A-A

