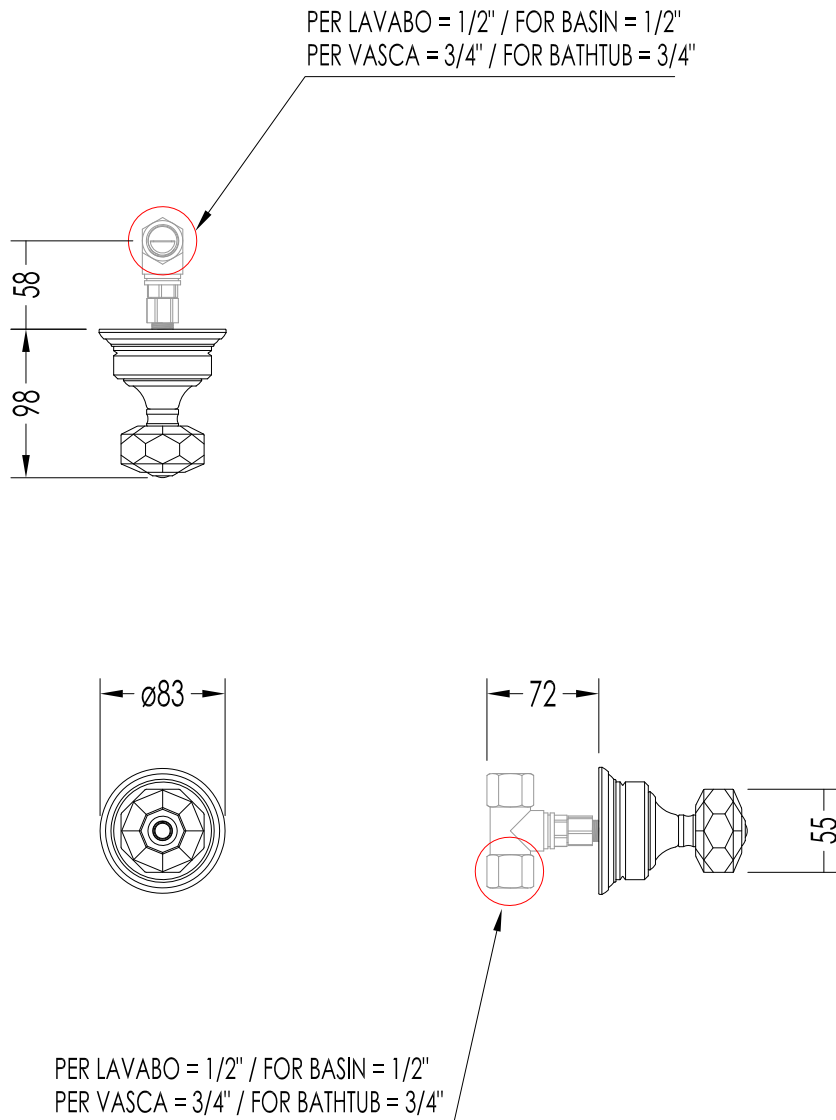


# Devon&Devon

## EXCELSIOR - GEMSTONE



EXC-KN167CR; EXC-KN167NK; EXC-KN167OTS; EXC-KN167GK

- ▶ RUBINETTO D'ARRESTO
- ▶ MATERIALE: ottone e cristallo
- ▶ FINITURA: cromo, nickel lucido, ottone antico o oro 24K
- ▶ TOLLERANZA: ± 2 %

**N.B.** Tutte le misure sono in millimetri. Questo disegno è di proprietà Devon&Devon.  
Non può essere riprodotto o trasmesso a terzi senza autorizzazione.

- ▶ CUT-OFF TAP, WALL MOUNTED
- ▶ MATERIAL: brass and crystal
- ▶ FINISH: chrome, polished nickel, antique brass or 24K gold
- ▶ TOLERANCE: ± 2 %

**N.B.** All measurements are in millimetres. This drawing is property of Devon&Devon.  
It may not be reproduced or transmitted to third parties without authorization.