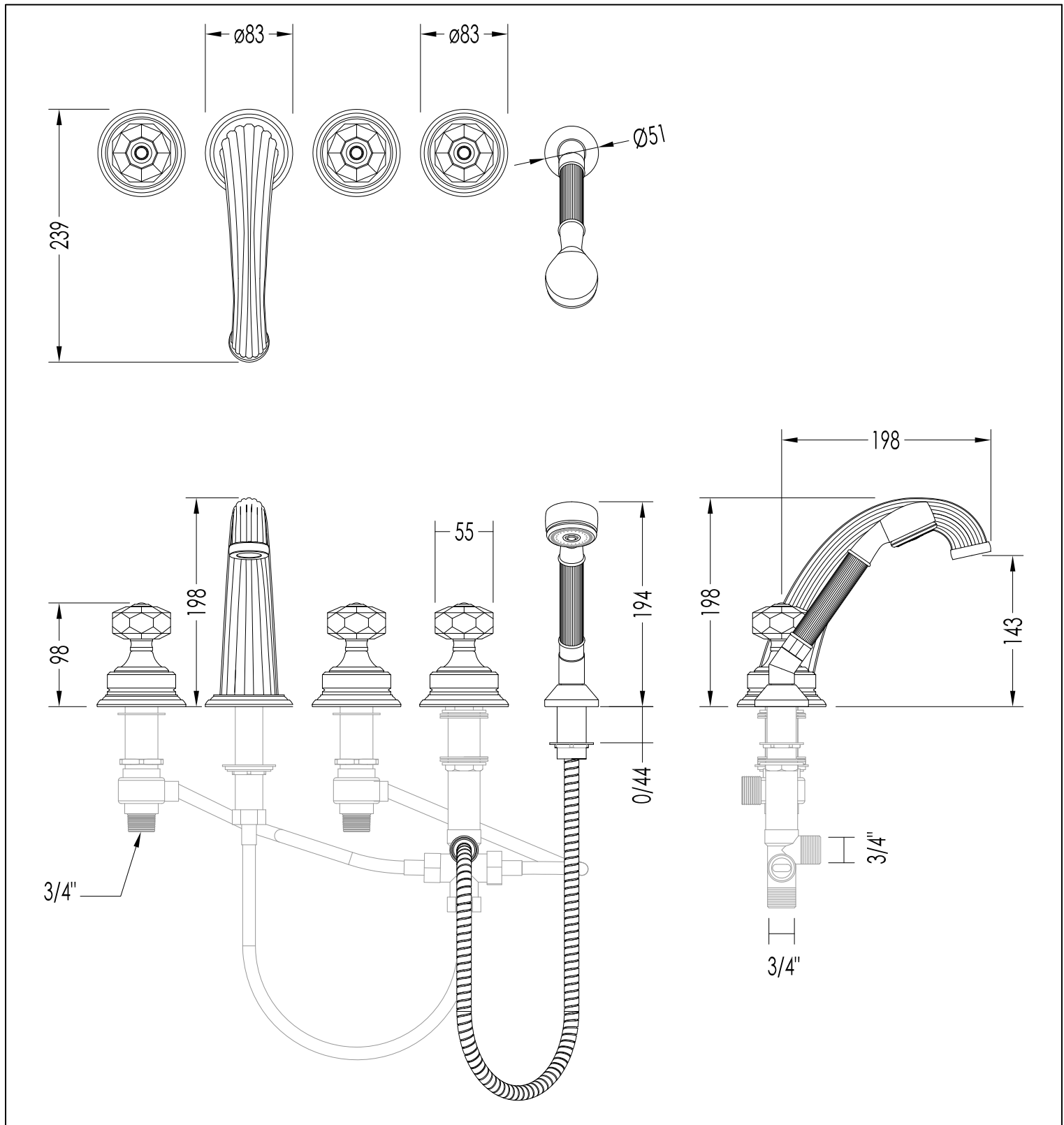


Devon&Devon

EXCELSIOR - KING



EXC-KN150CR; EXC-KN150NK; EXC-KN150OTS; EXC-KN150GK

- ▶ GRUPPO VASCA PER MONTAGGIO BORDOVASCA 5 FORI CON DEVIATORE E DOCCETTA
- ▶ MATERIALE: ottone e cristallo
- ▶ FINITURA: cromo, nickel lucido, ottone antico o oro 24K
- ▶ TOLLERANZA: $\pm 2\%$
- ▶ DIMENSIONE IMBALLO: mm 340x400x180H

N.B. Tutte le misure sono in millimetri. Questo disegno è di proprietà Devon&Devon. Non può essere riprodotto o trasmesso a terzi senza autorizzazione.

- ▶ 5-HOLE BATHTUB MIXER WITH DIVERTER AND HAND SHOWER
- ▶ MATERIAL: brass and crystal
- ▶ FINISH: chrome, polished nickel, antique brass or 24K gold
- ▶ TOLERANCE: $\pm 2\%$
- ▶ PACKAGING SIZE: mm 340x400x180H

N.B. All measurements are in millimetres. This drawing is property of Devon&Devon. It may not be reproduced or transmitted to third parties without authorization.