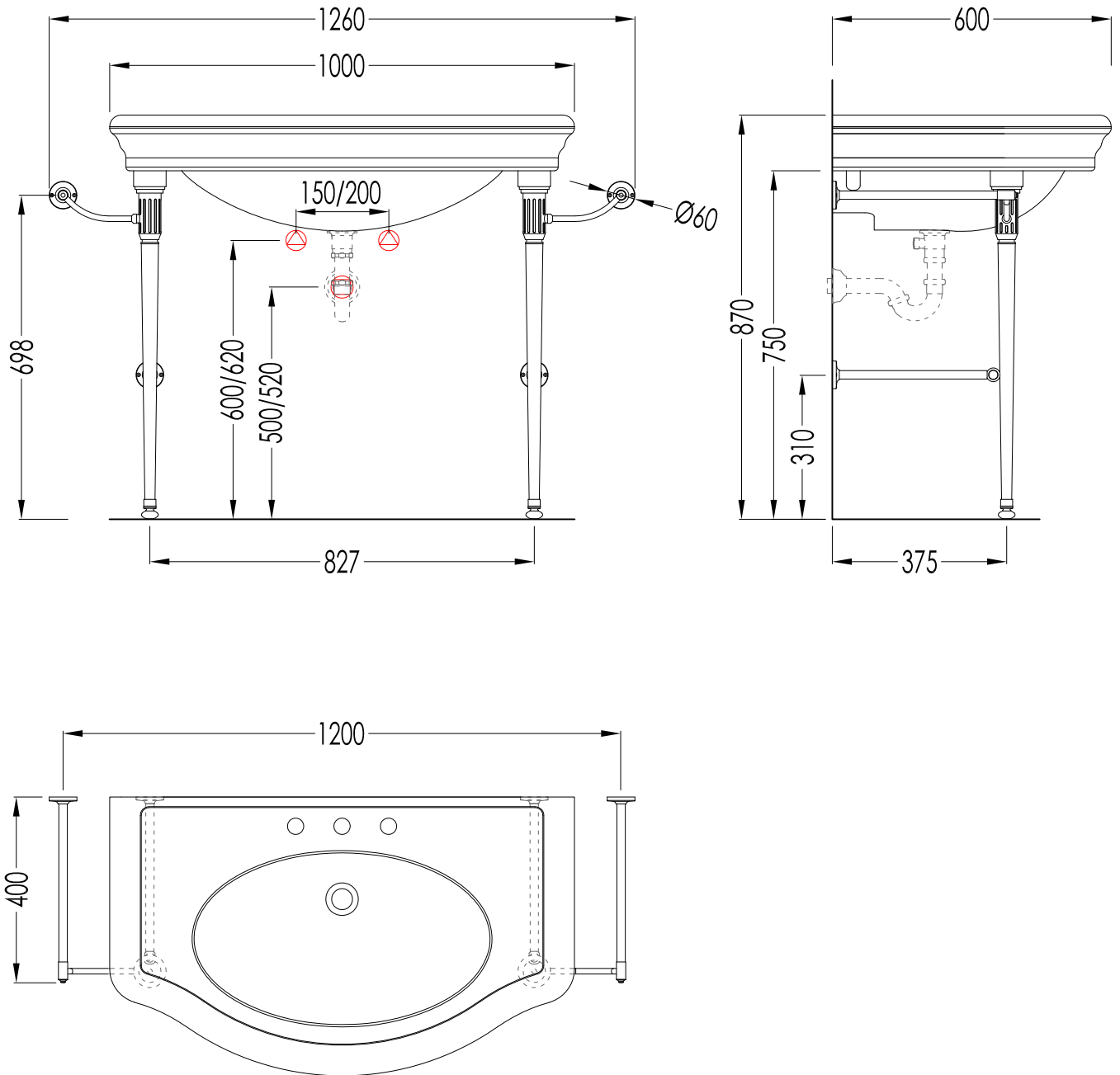


Devon&Devon

EMPIRE CONSOLE



DEEMPIREBICR; DEEMPIREBIOT; DEEMPIREBINKS; DEEMPIRENECR; DEEMPIRENEOT; DEEMPIRENEKS

► STRUTTURA:
MATERIALE: ottone tornito
FINITURA: cromo, oro chiaro o nickel lucido
► TOP:
MATERIALE: marmo
FINITURA: Bianco Carrara o Nero Marquinha
► DIMENSIONI IMBALLO STRUTTURA: mm 930x670x320H
► PESO TOTALE: 11.8 Kg.

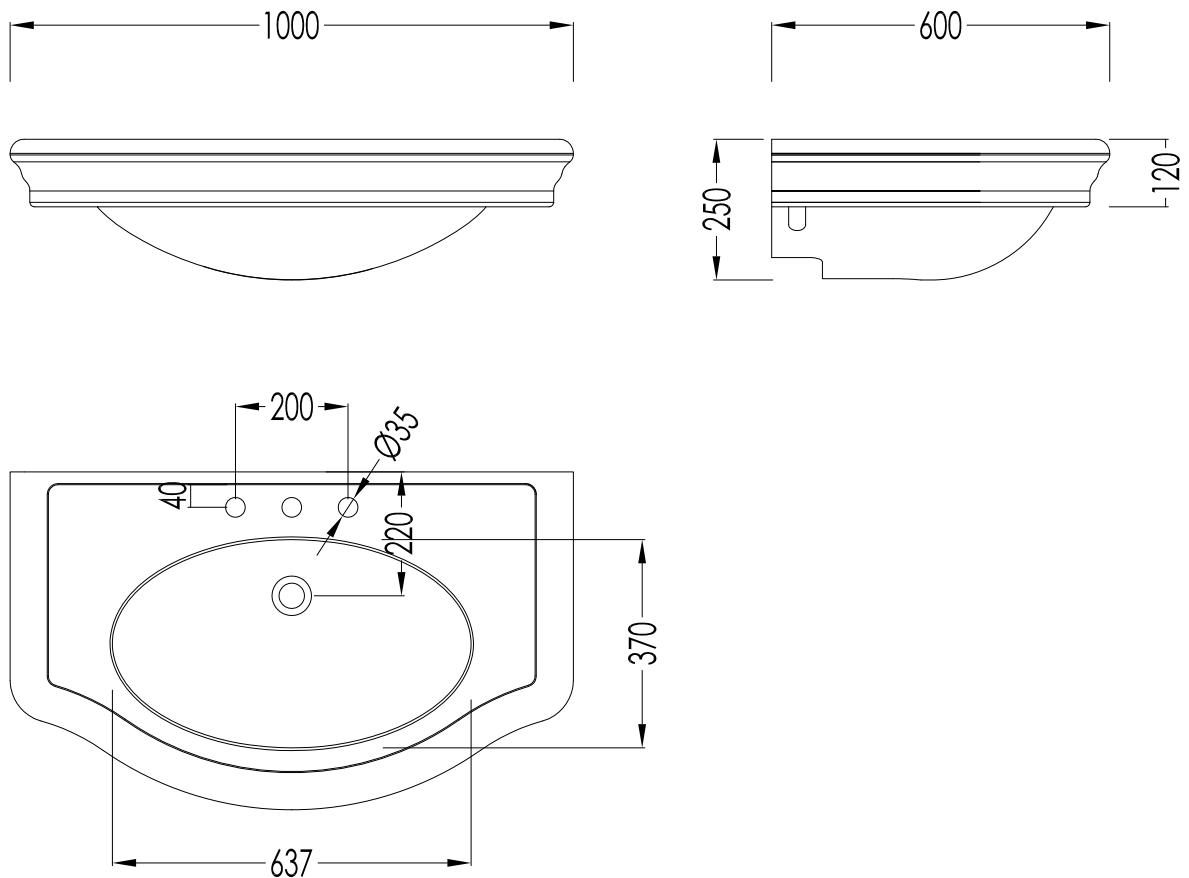
► STRUCTURE:
MATERIAL: turned brass
FINISH: chrome, light gold or polished nickel
► TOP:
MATERIAL: marble
FINISH: White Carrara or Black Marquinhak
► STRUCTURE PACKAGING SIZE: mm 930x670x320H
► TOTAL WEIGHT: 11.8 Kg.

N.B. Tutte le misure sono in millimetri. Questo disegno è di proprietà Devon&Devon.
Non può essere riprodotto o trasmesso a terzi senza autorizzazione.

N.B. All measurements are in millimetres. This drawing is property of Devon&Devon.
It may not be reproduced or transmitted to third parties without authorization.

Devon&Devon

EMPIRE CONSOLE



► TOP IN MARMO

- IL MARMO NON È PROTETTO CON IMPREGNANTI.
- LE QUOTE RELATIVE AI FORI E DISTANZE DEI FORI SONO VALIDE SOLO PER RUBINETTERIE DEVON&DEVON.

N.B. Tutte le misure sono in millimetri. Questo disegno è di proprietà Devon&Devon. Non può essere riprodotto o trasmesso a terzi senza autorizzazione.

► MARBLE TOP

- MARBLE DOES NOT HAVE A PROTECTED FINISH.
- THE RELATIVE DIMENSIONS AND DISTANCES BETWEEN TAP HOLES ARE VALID ONLY FOR DEVON&DEVON TAPS.

N.B. All measurements are in millimetres. This drawing is property of Devon&Devon. It may not be reproduced or transmitted to third parties without authorization.