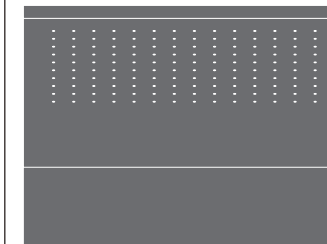


INC05

FRE179 _REV10



FRE179/FREE IDEAS

AISI 316/L STAINLESS STEEL

Soffione doccia con getto a pioggia

Shower head with rain jet

CEA DESIGN STUDIO

Prodotto che necessita di parte incasso
Product that needs built-in part

Staffa ausiliaria per cartongesso / fibrogesso
Auxiliary bracket for plasterboard / fiber-board structures

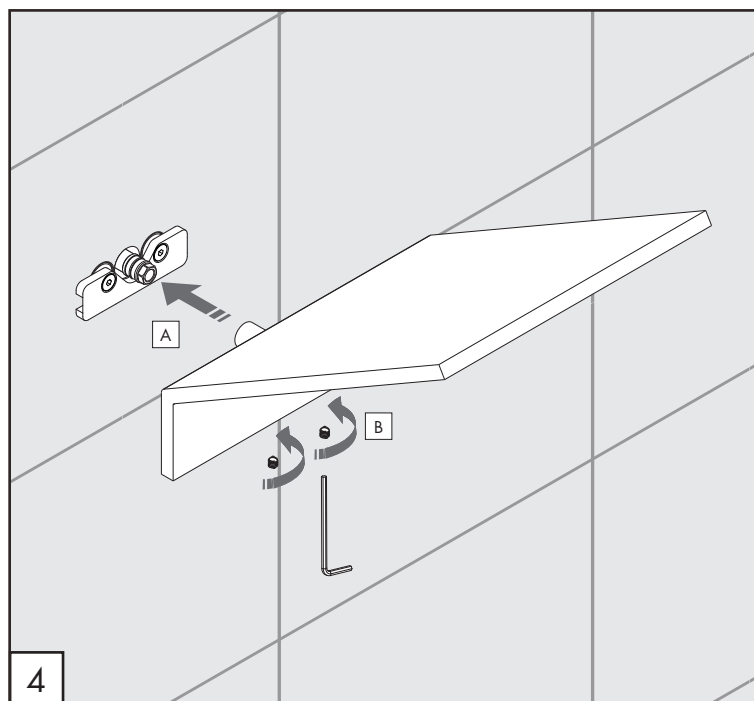
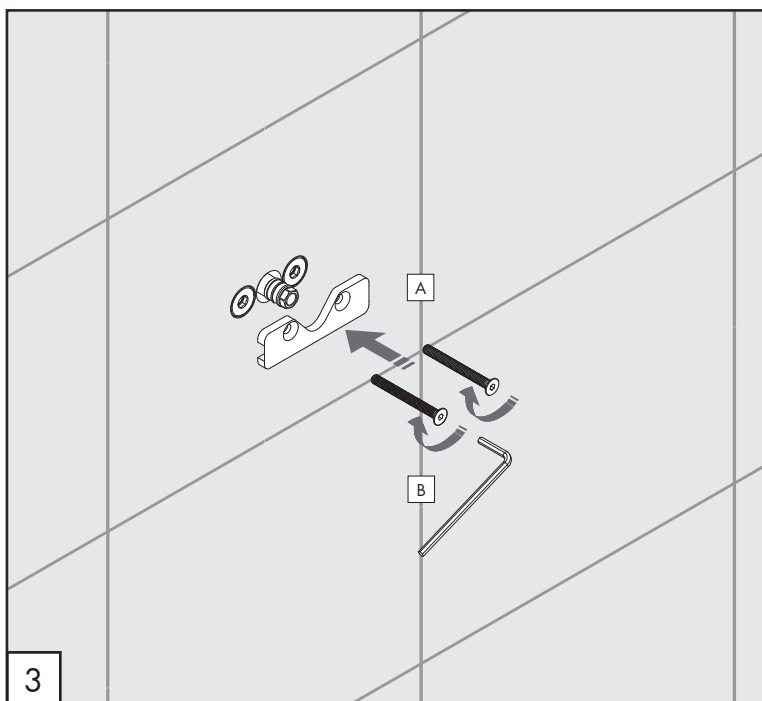
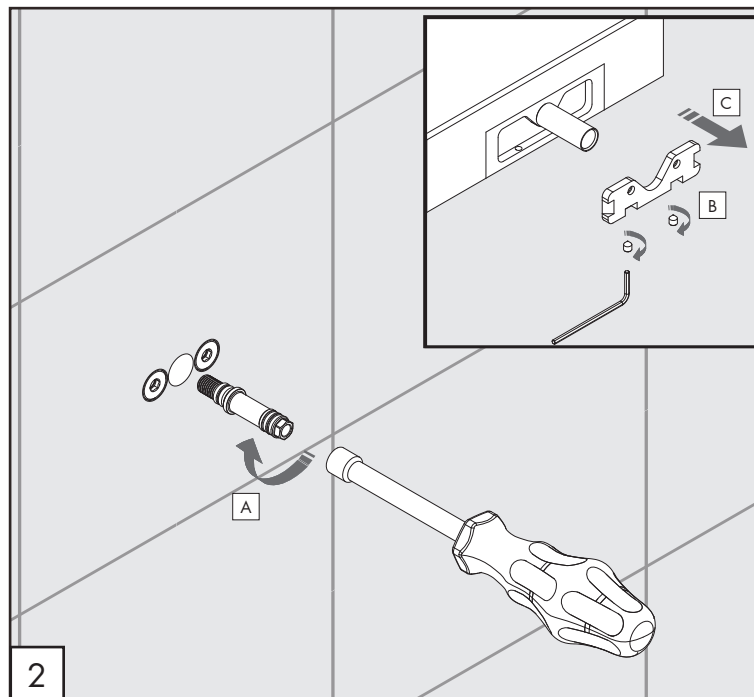
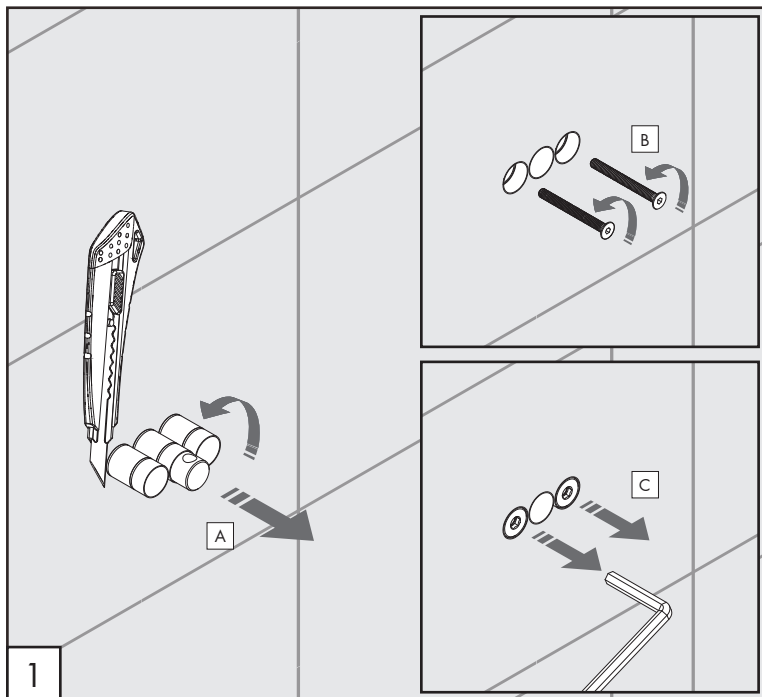
MANUTENZIONE / MAINTENANCE

- | | | |
|------------------------------|--|---|
| NON UTILIZZARE
DO NOT USE | | acido clorico e muriatico
<i>chloric and muriatic acid</i> |
| | | acido fluoridrico
<i>hydrofluoric acid</i> |
| | | ipoclorito di sodio
<i>chlorine bleach</i> |
| UTILIZZARE
TO USE | | sapone a PH neutro
<i>neutral PH soap</i> |

Questi disegni sono proprietà di CEADDESIGN SRL s.u. pertanto non potranno essere utilizzati e/o comunicati a terzi, anche in forma parziale, senza preventiva autorizzazione. CEADDESIGN SRL s.u. si riserva il diritto di apportare modifiche ai disegni al fine di migliorare il prodotto.

CEADDESIGN SRL s.u. has the property rights on these drawings, therefore they cannot be used and/or transferred to third party, even in partial form, without any prior authorization. Furthermore CEADDESIGN SRL s.u. reserves the right to apply any change to these drawings in order to upgrade the product.





AVVERTENZE TECNICHE

Risciacquare bene le tubazioni prima del montaggio ed evitare sbalzi di pressione.

In caso di pressioni statiche superiori a 5 bar si raccomanda l'installazione di un riduttore di pressione per evitare danni al soffione.

TECHNICAL WARNINGS

The pipes have to be rinsed thoroughly before installation to avoid pressure differences.

Use of a pressure reducer when static pressure is higher than 5 bar to avoid damage of the shower head.

TECHNISCHE WARNUNG

Spülen Sie die Leitungen vor dem Einbau und verhindern Sie Wasserdruckwechsel.

Wenn Wasserdruck größer als 5 bar ist, bitte reduzieren Sie den Systemdruck, um Beschädigung der Kopfbrause zu verhindern.

ADVERTENCIA TÉCNICA

Purgar bien las tuberías antes de la instalación y evitar cambios bruscos de presión.

En caso de presión estática mayor de 5 bar, se recomienda el uso de un adaptador de presión para evitar daños en el rociador.

ADVERTISSEMENTS TECHNIQUES

Rincer les tuyaux avant l'installation. Eviter grandes différences de pression.

En cas de pressions statique de plus de 5 bar, nous vous recommandons d'installer un réducteur de pression pour éviter des dommages à la douche de tête.

PORTATE / FLOW RATE

BAR	l/min	gal/min
1	11,4	3,0
2	16,4	4,3
3*	20,2	5,3
4	23,4	6,2
5	25,9	6,8

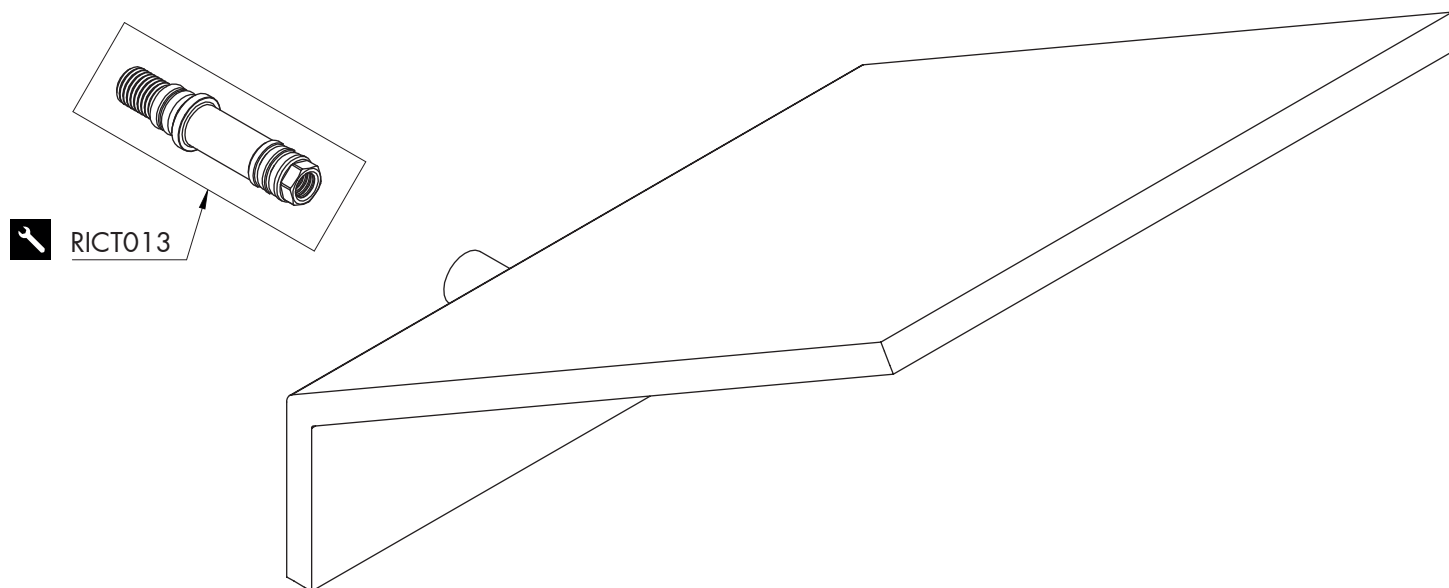
* Pressione consigliata
Recommended pressure

max. 70 °C
max. 158 °F

FRE179 _REV10


COMPONENTI / PARTI DI RICAMBIO
COMPONENTS / SPARE PARTS

RICT013 Tappo/Raccordo / *Plug/Fitting*



LEGENDA / LEGEND

ICONE / ICONS

 utensili inclusi nel ricambio
tools included in spare parts

CEQ