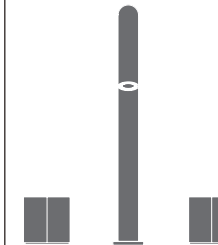


# DET15

\_REV14




## DET15/DUET

AISI 316/L STAINLESS STEEL





Rubinetteria 3 fori con bocca di erogazione girevole

Three-hole mixer with swivelling spout

DESIGN  
MARIO TESSAROLLO / DANIELA LORATO

 Portata aeratore 5 l/min / 1.3 gpm, risparmio idrico  
Flow rate aerator 5 l/min / 1.3 gpm, water saving

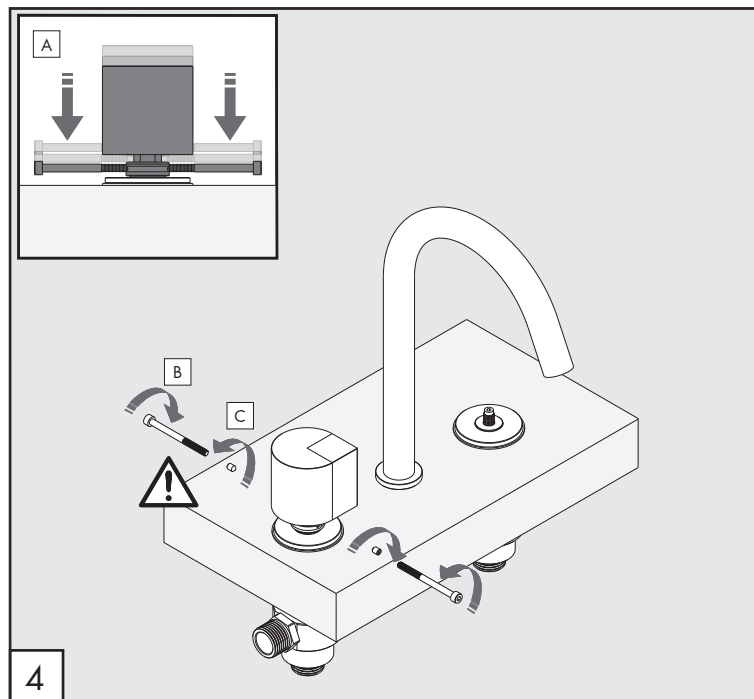
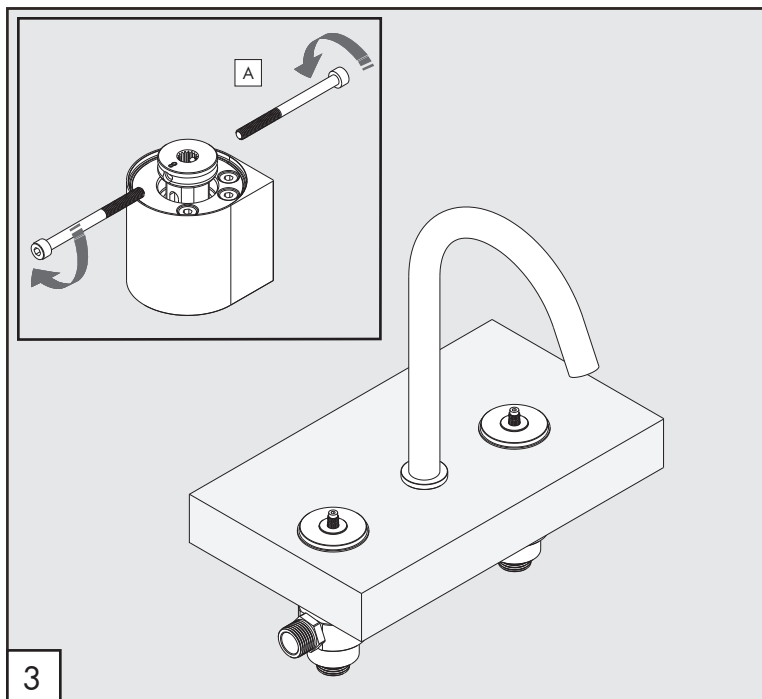
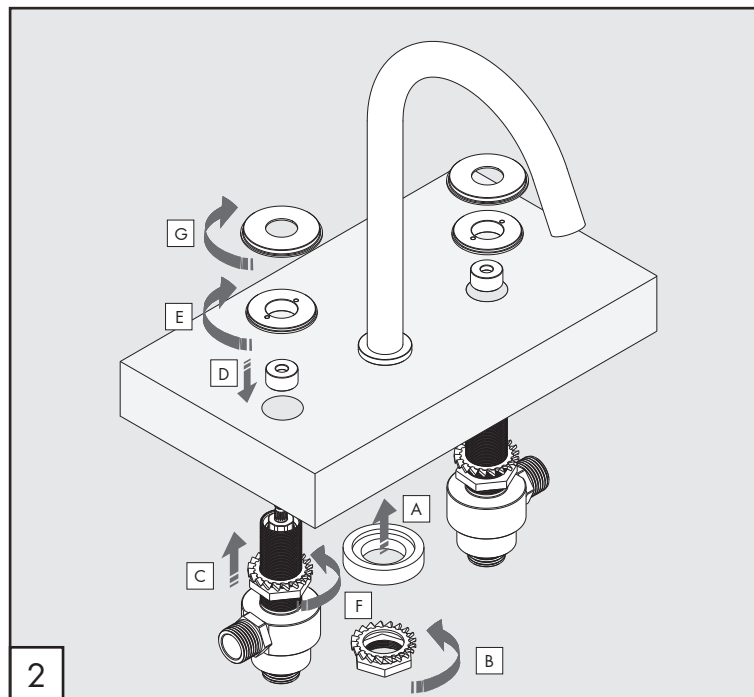
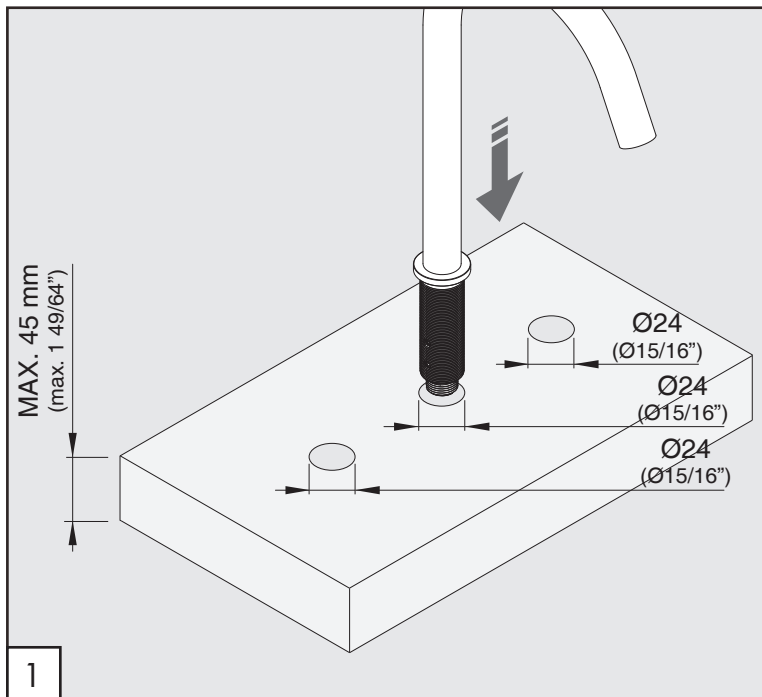
### MANUTENZIONE / MAINTENANCE

NON UTILIZZARE DO NOT USE		acido clorico e muriatico <i>cloric and muriatic acid</i>
		acido fluoridrico <i>hydrofluoric acid</i>
		ipoclorito di sodio <i>chlorine bleach</i>
UTILIZZARE TO USE		sapone a PH neutro <i>neutral PH soap</i>

Questi disegni sono proprietà di CEADDESIGN SRL s.u. pertanto non potranno essere utilizzati e/o comunicati a terzi, anche in forma parziale, senza preventiva autorizzazione. CEADDESIGN SRL s.u. si riserva il diritto di apportare modifiche ai disegni al fine di migliorare il prodotto.

CEADDESIGN SRL s.u. has the property rights on these drawings, therefore they cannot be used and/or transferred to third party, even in partial form, without any prior authorization. Furthermore CEADDESIGN SRL s.u. reserves the right to apply any change to these drawings in order to upgrade the product.

# CEA



# DET15 \_REV14

## AVVERTENZE TECNICHE

Risciacquare bene le tubazioni prima del montaggio ed evitare sbalzi di pressione fra i raccordi d'acqua fredda e d'acqua calda. In caso di pressioni statiche superiori a 5 bar si raccomanda l'installazione di un riduttore di pressione per evitare danni alla cartuccia.

## TECHNICAL WARNINGS

The pipes have to be rinsed thoroughly before installation. Avoid pressure differences between hot and cold water supply. Use of a pressure reducer when static pressure is higher than 5 bar to avoid damage of the cartridge.

## TECHNISCHE WARNUNG

Spülen Sie die Leitungen vor dem Einbau und verhindern Sie Wasserdruckwechsel zwischen kalt und warm Wasserverbindungen. Wenn Wasserdruck größer als 5 bar ist, bitte reduzieren Sie den Systemdruck, um Beschädigung der Kartusche zu verhindern.



## ADVERTENCIA TÉCNICA

Los tubos tienen que ser enjuagados a fondo antes de la instalación. Evitar grandes diferencias de presión entre las conexiones de agua caliente y fría. En caso de presión estática mayor de 5 bar, se recomienda el uso de un adaptador de presión para evitar daños en el cartucho.

## ADVERTISSEMENTS TECHNIQUES

Rincer les tuyaux avant l'installation. Eviter des grandes différences de pression entre l'eau froide et chaude. En cas de pressions statique de plus de 5 bar, nous vous recommandons d'installer un réducteur de pression pour éviter des dommages à la cartouche.


## TEMPERATURA D'ESERCIZIO / WORKING TEMPERATURE

 max. 70 °C  
 max. 158 °F

Le portate indicate sono alla pressione consigliata di 3 bar

The indicated flow rates are at the recommended pressure of 3 bar

## AERATORE IN DOTAZIONE / AERATOR INCLUDED

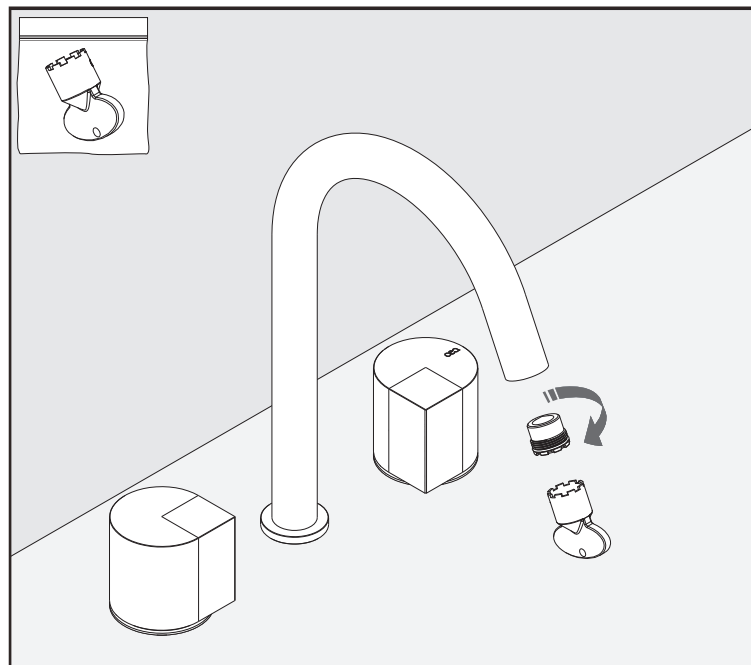
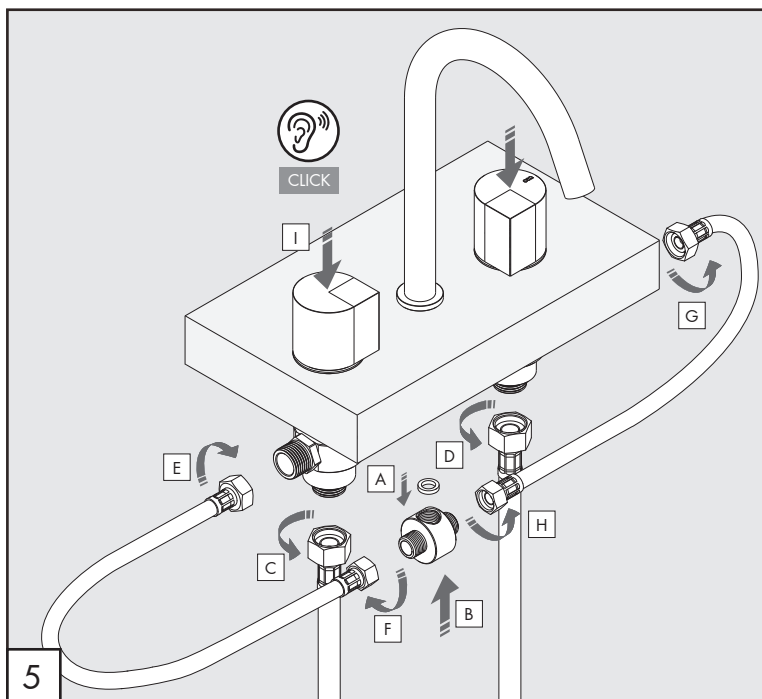
 **Aeratore montato / Mounted aerator**  
**5 l/min / 1.3 gpm**

## AERATORI SU RICHIESTA / AERATORS ON DEMAND

 Conforme agli standard LEED / Compliant with LEED standards  
 1,9 l/min / 0,5 gpm

 Conforme agli standard LEED / Compliant with LEED standards  
 3,8 l/min / 1 gpm

**CEQ**



# DET15

\_REV14

## AVVERTENZE TECNICHE

Risciacquare bene le tubazioni prima del montaggio ed evitare sbalzi di pressione fra i raccordi d'acqua fredda e d'acqua calda. In caso di pressioni statiche superiori a 5 bar si raccomanda l'installazione di un riduttore di pressione per evitare danni alla cartuccia.

## TECHNICAL WARNINGS

The pipes have to be rinsed thoroughly before installation. Avoid pressure differences between hot and cold water supply. Use of a pressure reducer when static pressure is higher than 5 bar to avoid damage of the cartridge.

## TECHNISCHE WARNUNG

Spülen Sie die Leitungen vor dem Einbau und verhindern Sie Wasserdruckwechsel zwischen kalt und warm Wasserverbindungen. Wenn Wasserdruck größer als 5 bar ist, bitte reduzieren Sie den Systemdruck, um Beschädigung der Kartusche zu verhindern.


## ADVERTENCIA TÉCNICA

Los tubos tienen que ser enjuagados a fondo antes de la instalación. Evitar grandes diferencias de presión entre las conexiones de agua caliente y fría. En caso de presión estática mayor de 5 bar, se recomienda el uso de un adaptador de presión para evitar daños en el cartucho.

## ADVERTISSEMENTS TECHNIQUES

Rincer les tuyaux avant l'installation. Eviter des grandes différences de pression entre l'eau froide et chaude. En cas de pressions statique de plus de 5 bar, nous vous recommandons d'installer un réducteur de pression pour éviter des dommages à la cartouche.

## TEMPERATURA D'ESERCIZIO / WORKING TEMPERATURE



 max. 70 °C  
 max. 158 °F

Le portate indicate sono alla pressione consigliata di 3 bar  
 The indicated flow rates are at the recommended pressure of 3 bar

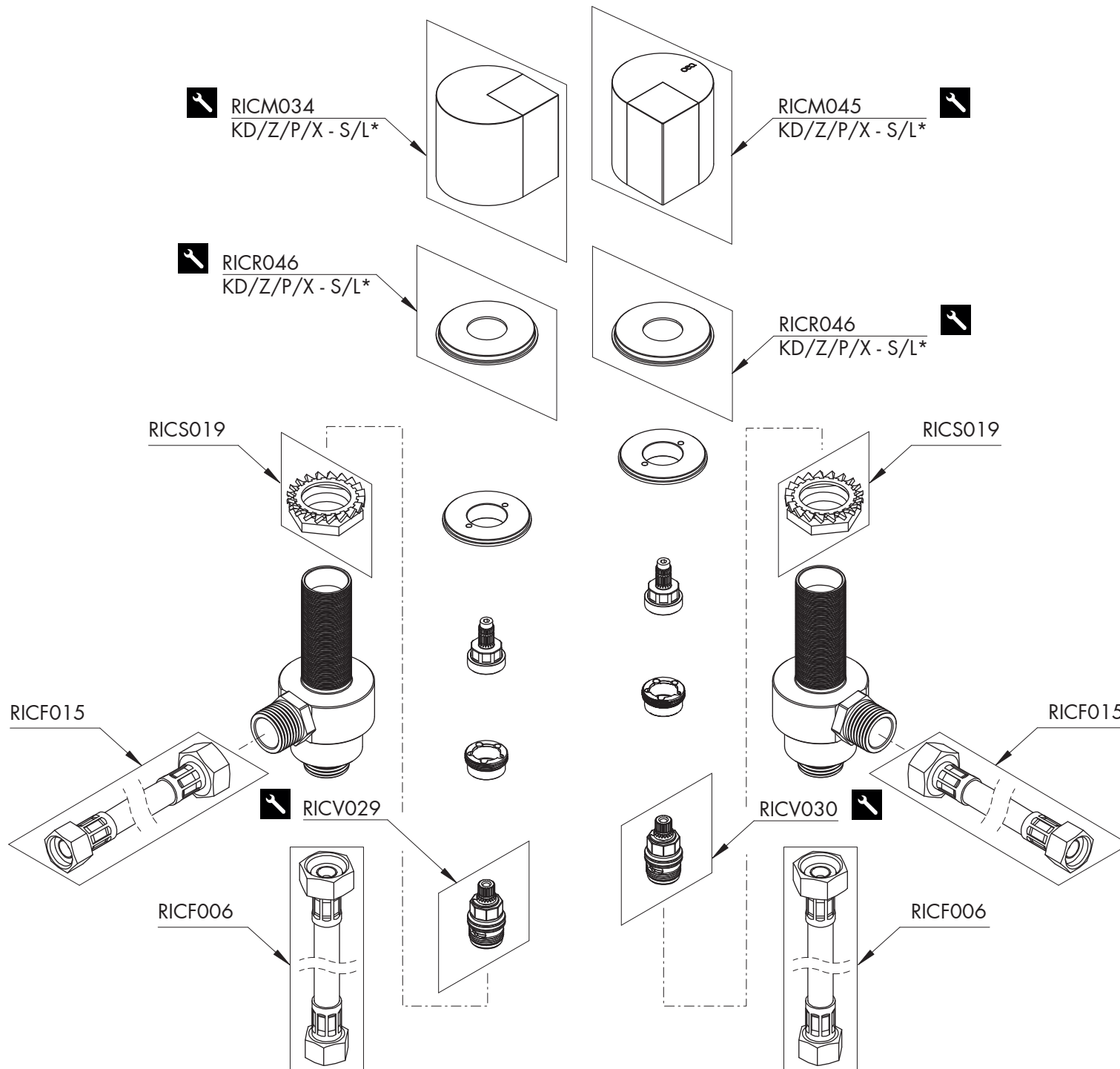
## AERATORE IN DOTAZIONE / AERATOR INCLUDED


**Aeratore montato / Mounted aerator**  
**5 l/min / 1.3 gpm**

## AERATORI SU RICHIESTA / AERATORS ON DEMAND


 Conforme agli standard LEED / Compliant with LEED standards  
 1,9 l/min / 0,5 gpm


 Conforme agli standard LEED / Compliant with LEED standards  
 3,8 l/min / 1 gpm




## RICAMBI / SPARE PARTS

RICF006	Flessibile / Hose
RICF015	Flessibile / Hose
RICM034	Maniglia / Handle
RICM045	Maniglia / Handle
RICR046	Rosetta / Rosette
RICS019	Kit di fissaggio / Fixing kit
RICV029	Vitone / Shut-off valve
RICV030	Vitone / Shut-off valve

## LEGENDA / LEGEND

### ICONE / ICONS

 Utensile incluso nel ricambio  
 Tool included in spare part

### FINITURE / FINISHES

\*S finitura satinata / satin finish

### FINITURE SPECIALI / SPECIAL FINISHES

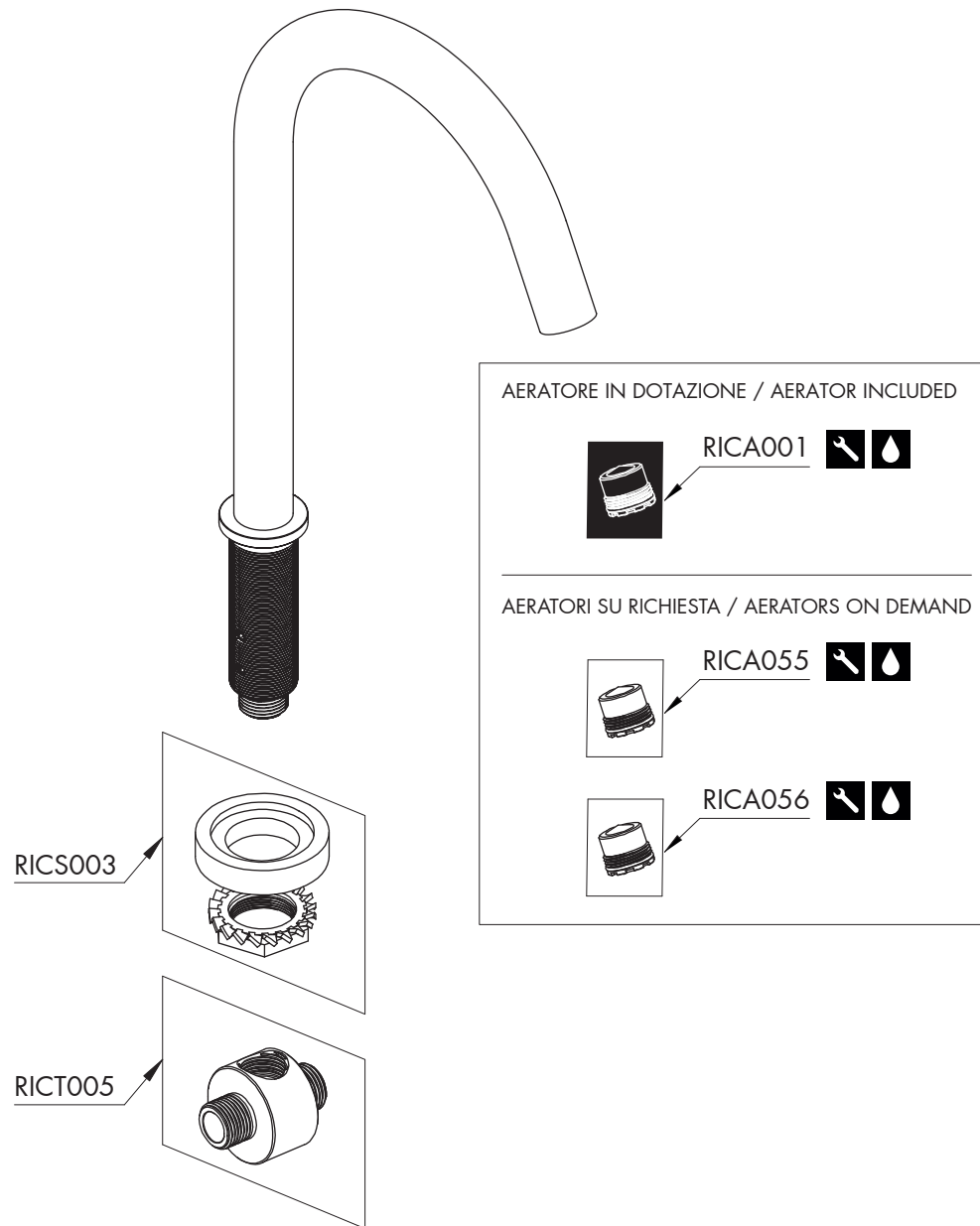
KD black diamond  
 Z bronzo / bronze  
 P rame / copper  
 X light gold

## RICAMBI / SPARE PARTS

RICA001	Aeratore / <i>Aerator</i>	5 l/min / 1.3 gpm
RICS003	Kit di fissaggio / <i>Fixing kit</i>	
RICT005	Raccordo / <i>Fitting</i>	



## AERATORI SU RICHIESTA / AERATORS ON DEMAND

RICA055	Aeratore / <i>Aerator</i>	1,9 l/min / 0.5 gpm
RICA056	Aeratore / <i>Aerator</i>	3,8 l/min / 1 gpm



## LEGENDA / LEGEND

### ICONE / ICONS

-  Aeratore a risparmio idrico, utilizzabile per lavabo  
*Water saving aerator, suitable for wash-basin*
-  Utensile incluso nel ricambio  
*Tool included in spare part*