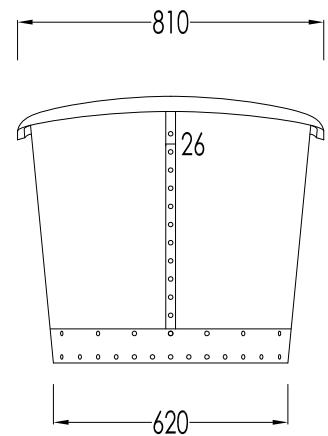
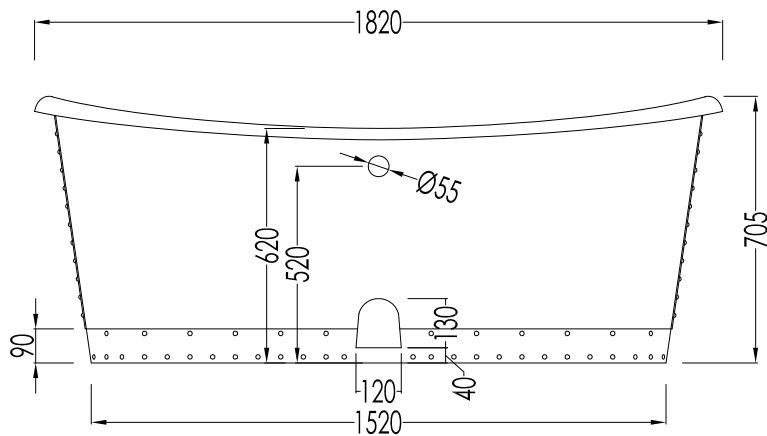
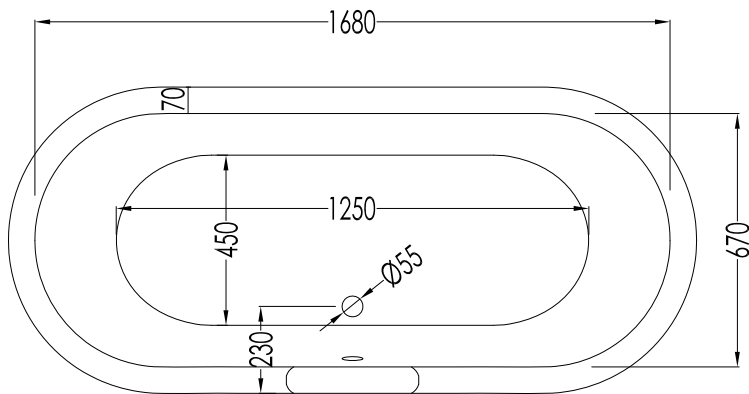


# Devon&Devon

## AMBRA

design **Giovanni Tanini** and **Paola Ciarmatori**



### NAAMBRA

- ▶ VASCA (SENZA FORI)
- ▶ MATERIALE: ghisa, rivestita esternamente in lamina di rame
- ▶ TOLLERANZA:  $\pm 2\%$
- ▶ DIMENSIONE IMBALLO: mm 2000x900x1000 H
- ▶ PESO NETTO: 215 Kg
- ▶ PESO LORDO: 245 Kg
- ▶ VOLUME: 195 L

**N.B.** Tutte le misure sono in millimetri. Questo disegno è di proprietà Devon&Devon. Non può essere riprodotto o trasmesso a terzi senza autorizzazione.

- ▶ BATHTUB (WITHOUT HOLES)
- ▶ MATERIAL: cast iron, with exterior covered in antiqued copper
- ▶ TOLERANCE:  $\pm 2\%$
- ▶ PACKAGING SIZE: mm 2000x900x1000 H
- ▶ NET WEIGHT: 215 Kg
- ▶ GROSS WEIGHT: 245 Kg
- ▶ VOLUME: 195 L

**N.B.** All measurements are in millimetres. This drawing is property of Devon&Devon. It may not be reproduced or transmitted to third parties without authorization.