

SKYLINE™ I 90



installazione

CONSERVARE CON CURA

installation

KEEP CAREFULLY

installation

CONSERVER AVEC SOIN

Installation

SORGFÄLTIG AUFBEWAHREN

instalación

CONSÉRVESE CON CUIDADO

установка

ТЩАТЕЛЬНО ХРАНИТЬ

Indice

Importante	4
Sicurezza elettrica	4
Installazione	13
- connessioni elettriche	15
- esempio di costruzione di un gradino per i modelli a semi-incasso	17
- installazione dei pannelli Easy Fix™	18

Index

Important	5
Electrical safety	5
Installation	13
- electric connections	15
- construction example with step for semi-recessed models	17
- installing Easy Fix™ panels	18

Sommaire

Important	7
Sécurité électrique	7
Installation	13
- connexions électriques	15
- exemple de construction d'une marche pour les modèles semi-encastés	17
- installation des panneaux Easy Fix™	18

Inhaltsverzeichnis

Wichtig	8
Elektrische Sicherheit	9
Installation	13
- elektrische Anschlüsse	15
- Konstruktionsbeispiel mit einer Stufe für Halbeinbaumodelle	17
- Montage der Paneele Easy Fix™	18

Índice

Importante	10
Seguridad eléctrica	10
Instalación	13
- conexiones eléctricas	15
- ejemplo de construcción de un escalón para los modelos semiempotrados	17
- instalación de los paneles Easy Fix™	18

Указатель

Важно	11
Электрическая безопасность	12
Установка	13
- электрические соединения	15
- пример создания ступени для моделей с полувстроенным монтажом	17
- установка панелей Easy Fix™	18

IMPORTANTE



■ Al ricevimento della vasca, controllarne l'integrità (in particolare in presenza di danni visibili sull'imballo) al fine di poter inoltrare immediatamente un'eventuale contestazione al trasportatore, come previsto dalle leggi vigenti.

■ Verificare che le predisposizioni siano conformi alle indicazioni riportate nelle schede di preinstallazione.

■ Controllare l'eventuale presenza di difetti, togliendo la pellicola protettiva. L'avvenuta installazione esclude la garanzia in caso di danni da urti o abrasioni.

■ Verificare il fissaggio di tutte le fascette (manicotti in gomma e tubi della linea aria).

■ Si consiglia di installare la vasca a pareti e pavimento finiti (già rivestiti) applicando del silicone tra bordo-vasca e muro. I pannelli Jacuzzi® consentono l'accesso agli organi elettromeccanici sotto-vasca ed un'adeguata aerazione, necessaria anche per la miscela aria-acqua durante l'idromassaggio.

L'aerazione dev'essere garantita, anche se non si utilizzano i pannelli Jacuzzi®.

I pannelli devono essere fissati stabilmente e la loro rimozione deve richiedere l'uso di un apposito utensile.

Aperture, fori, grigliati usati per l'aerazione non devono consentire l'introduzione di oggetti di diametro Ø 12 mm.

⚠ **ATTENZIONE: (IEC 60335-1) La pressione dell'impianto idraulico che alimenta l'apparecchiatura non deve superare i 600 kPa (6 bar).**

Sicurezza elettrica

I prodotti per idromassaggio Jacuzzi® sono apparecchi sicuri costruiti nel rispetto delle norme **EN 60335.2.60**, **EN 55014**, **EN 55014-2**.

Essi sono collaudati durante la produzione per garantire la sicurezza dell'utente.

L'installazione deve essere eseguita da personale qualificato, che deve garantire il rispetto delle disposizioni nazionali vigenti, nonché essere abilitato ad effettuare l'installazione.

⚠ **È responsabilità dell'installatore la scelta dei materiali, l'esecuzione corretta dei lavori, la verifica dello stato dell'impianto a cui si allaccia l'apparecchio e l'idoneità dello stesso a garantire la sicurezza d'uso.**

Le vasche idromassaggio Jacuzzi® sono apparecchi di classe "1" e pertanto devono essere fissati stabilmente e collegati in modo permanente, **senza giunzioni intermedie**, alla rete elettrica ed all'impianto di terra.

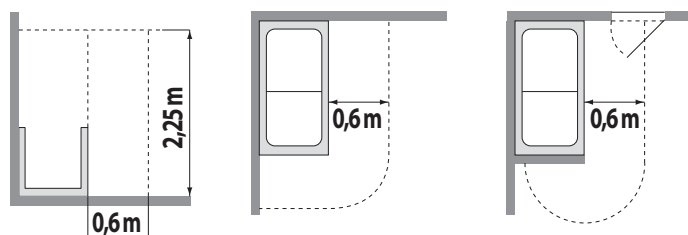
⚠ **L'impianto elettrico e quello di terra dell'immobile devono essere efficienti e conformi alle disposizioni di legge ed alle specifiche norme nazionali.**

⚠ **Deve essere previsto un opportuno dispositivo, facente parte dell'impianto fisso ed installato secondo le normative in vigore, che disconnetta l'apparecchiatura dalla rete.**

Per l'allacciamento alla rete, si impone l'installazione di un interruttore di sezionamento omipolare, che assicuri la completa disconnessione nelle condizioni della categoria di sovratensione III; questo dispositivo deve essere collocato in una zona che rispetti le prescrizioni di sicurezza dei locali bagno.

⚠ **Interruttore e dispositivi elettrici, nel rispetto delle norme, vanno collocati in zona non raggiungibile dall'utente che sta usando l'apparecchiatura.**

⚠ **Nel caso l'impianto elettrico dell'immobile non sia in grado di assicurare un'alimentazione costante, si consiglia d'installare uno stabilizzatore di tensione prima dell'apparecchiatura, opportunamente dimensionato per la potenza della stessa.**






L'installazione di dispositivi elettrici ed apparecchi (prese, interruttori, ecc.) nelle sale da bagno deve essere conforme alle disposizioni di legge e norme di ogni Stato; in particolare non è ammessa alcuna installazione elettrica nella zona circostante l'apparecchiatura per una distanza di 60 cm ed una altezza di 225 cm.

Per il collegamento all'impianto elettrico dell'immobile, dovrà essere utilizzato un cavo con guaina avente caratteristiche non inferiori al tipo **H 05 VV-F 3x2,5 mm²**.

L'apparecchiatura è provvista di sistema d'illuminazione a led conforme alle norme **EN 62471:2009**.

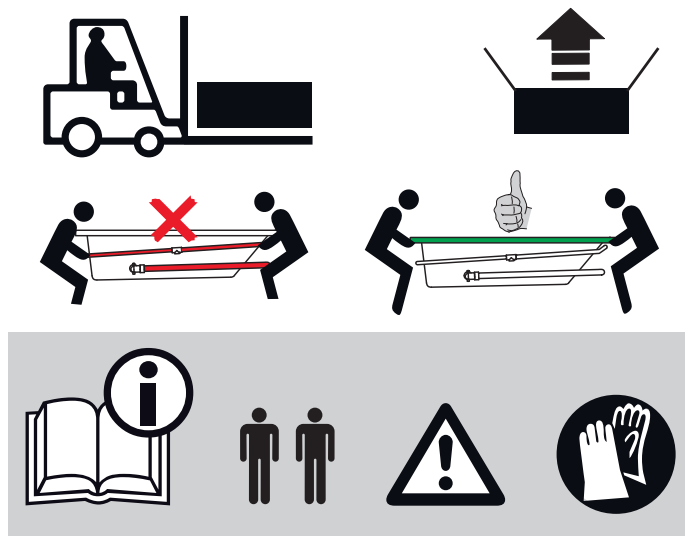
 L'impianto elettrico dell'immobile deve essere provvisto di interruttore differenziale da 0,03 A.

 Le parti contenenti dei componenti elettrici, ad eccezione dei dispositivi di comando remoto, devono essere posizionati o fissati in modo che non possano cadere dentro la vasca. Componenti e apparecchiature sotto tensione non devono essere accessibili a chi è immerso nella vasca.

 Le vasche idromassaggio Jacuzzi® sono provviste di morsetto, posto nelle vicinanze della pompa e contraddistinto dal simbolo , per il collegamento equipotenziale delle masse metalliche circostanti, come previsto dalle norme EN 60335.2.60.

 **ATTENZIONE!** Scollegare l'apparecchiatura dalla linea di alimentazione elettrica prima di effettuare qualsiasi intervento di manutenzione.

IMPORTANT



■ Please ensure that you thoroughly check the product upon receipt since we cannot accept responsibility for any damage reported after installation. Should you find any damage, please immediately notify the forwarder.

■ Check that the arrangements comply with the instructions included in the pre-installation instructions.

■ Check for any damage or defects by removing the protective plastic film (damages from impact or scratches reported after installation are not covered by our guarantee).

■ Check that the clamps holding the rubber couplings and the air lines are tightly fastened.


■ The installation of the whirlpool baths can be made against finished (tiled) walls and floor.

The panels allow access to electromechanical devices installed under the bath rim, as well as proper aeration required for water-air mixture during hydromassage.

Aeration must be guaranteed also if Jacuzzi® panels are not used (see "Instruction for pre-installation").

Panels must be firmly installed and proper tools must be used when being removed.

Openings, holes, grids, used for aeration, should not allow the introduction of objects having a diameter of 12 mm or larger.

 **CAUTION:** (IEC 60335-1) The pressure of the water system supplying water to the appliance must not exceed 600 kPa (6 bar).

Electrical safety

Jacuzzi® hydromassage products are safe appliances, manufactured according to **EN 60335.2.60, EN 55014 and EN 55014-2**. They are tested during production to guarantee user safety.

Installation must be carried out by qualified and authorized personnel, in compliance with current national provisions.

⚠ It is the responsibility of the installer to select proper materials, carry out the work correctly and check the condition of the system to which the unit will be connected and the unit itself in order to ensure user safety.

Jacuzzi® whirlpool baths are Class “1” appliances and thus must be securely anchored and permanently connected to the electric mains and earth system **without any intermediate connections.**

⚠ The electrical system and earth system of the building must be in working order and must comply with the legal provisions and specific regulations in force in the country of use.

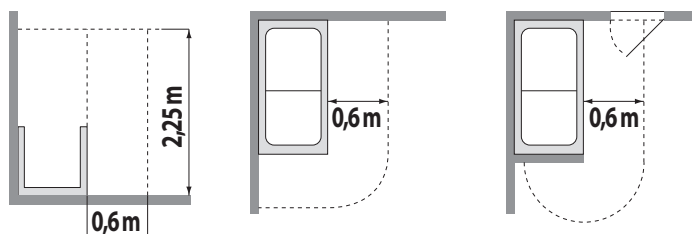
⚠ An appropriate device must be provided, as part of the fixture and installed in compliance with current regulations, which disconnects the equipment from the mains.

For connection to the mains, it is necessary to install a disconnecting multiple-pole switch that provides full disconnection under overvoltage category III conditions and place it in an area that complies with the safety prescriptions for bathrooms.

⚠ The switch and other electrical devices must be located, in compliance with regulations, in an area that cannot be reached by the person using the appliance.

⚠ If the building’s electrical system is not able to guarantee a stable power supply, it is recommended to install a voltage stabiliser that suitably dimensioned for the required power upstream of the equipment.

The installation of electrical devices and other equipment (sockets, switches, etc.) in the bathroom must be in strict accordance with the legal requirements and regulations for each country. In particular, no electrical installations are to be made within the area surrounding the appliance in a range of 60 cm horizontally and 225 cm vertically.



Connection to the electrical system of the building must be made using a sheathed cable with characteristics not inferior to type **H 05 VV-F 3x2.5 mm²**.

The appliance comes equipped with an LED lighting system, in compliance with Regulation **EN 62471:2009**.

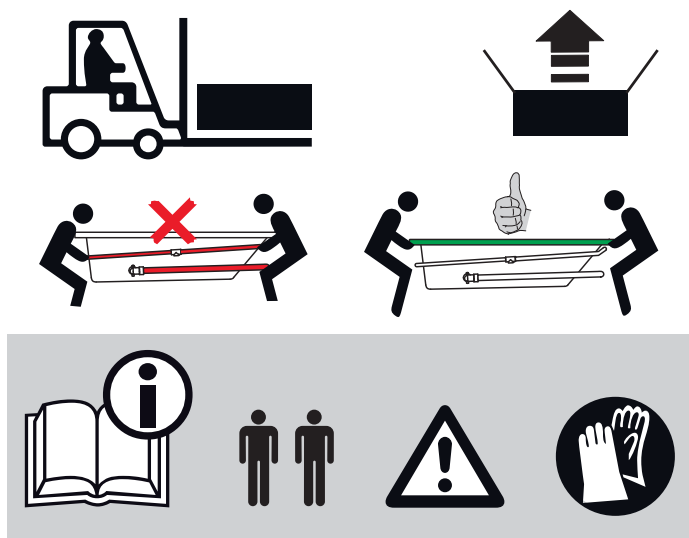
⚠ The electrical system of the building must be equipped with a 0.03 A differential switch.

⚠ Parts which contain electrical components, with the exception of remote control devices, must be placed or attached in such a way so they do not fall into the tub. Powered components and appliances must be accessible to those persons in the tub.

⚠ The Jacuzzi® whirlpool baths are fitted with a terminal, located near the pump and labelled with the symbol ⚡, for the equipotential connection of the surrounding metal components, as required by EN 60335.2.60 standards.

⚠ WARNING: Disconnect electrical power supply to the tub before any servicing operation.

IMPORTANT



■ À la réception de la baignoire, il faudra contrôler si celle-ci est intacte (en particulier en cas de dommages sur l'emballage) afin de pouvoir envoyer immédiatement une contestation au transporteur, comme prévu par les lois en vigueur.

■ Vérifier que les pré-installations soient conformes aux indications reportées dans les fiches de pré-installation.

■ Contrôler l'éventuelle présence de défauts, en enlevant le film protecteur. La garantie sera annulée en cas de dommages causés par des chocs ou des abrasions après l'installation.

■ Vérifier la fixation de toutes les bagues (manchons en caoutchouc et tubes de la ligne d'air).

■ Il est conseillé d'installer la baignoire contre des parois et sur un sol finis (déjà revêtus), en appliquant un cordon de silicone entre le bord de la baignoire et le mur.

Les panneaux permettent d'accéder aux organes électromécaniques sous la baignoire et de fournir une aération adéquate, nécessaire également au mélange air-eau pendant l'hydromassage.

L'aération doit être assurée même si l'on n'utilise pas les panneaux Jacuzzi® (voir fiche de pré-installation). Les panneaux doivent être fixés de manière stable. Pour les enlever, il faudra utiliser un outil spécial. Les ouvertures, les trous, les grilles utilisés pour l'aération ne doivent pas laisser passer des objets de diamètre Ø 12 mm.

⚠ **ATTENTION : (IEC 60335-1) la pression de l'installation hydraulique qui alimente l'appareil ne doit pas dépasser 600 kPa (6 bar).**

Sécurité électrique

Les produits pour hydromassage Jacuzzi® sont des appareils sûrs, fabriqués conformément aux normes **EN 60335.2.60**, **EN 55014** et **EN 55014-2**.

Ces appareils ont été testés au cours de leur fabrication afin de garantir la sécurité de l'utilisateur final.

L'installation doit être confiée à un personnel qualifié, agréé pour ce type d'installation et en mesure de garantir le respect des directives nationales en vigueur.

⚠ **Il incombe à l'installateur de choisir les matériaux, de veiller à ce que les travaux soient effectués correctement, de contrôler l'état de l'installation à laquelle est raccordé l'appareil, ainsi que de s'assurer de la conformité quant à la sécurité nécessaire durant son utilisation.**

Les baignoires d'hydromassage "Jacuzzi®" sont des appareils de classe "1" et doivent par conséquent être fixées et raccordées de façon stable et définitive, **sans raccordements intermédiaires**, au réseau électrique et à la ligne de mise à la terre.

⚠ **Le circuit d'alimentation électrique et le circuit de mise à la terre de l'habitation doivent être en parfait état et conformes aux dispositions légales en vigueur et aux normes nationales applicables.**

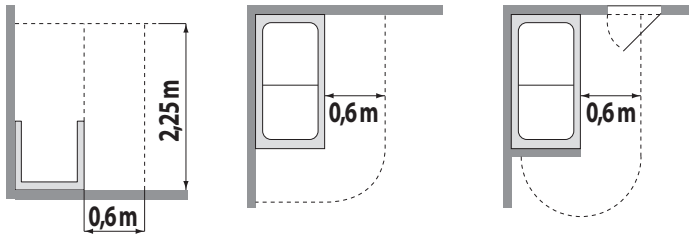
⚠ **Un opportun dispositif, faisant partie de l'installation fixe et installée selon les normes en vigueur, qui déconnecte l'appareil du réseau doit être prévu.**

Pour le raccordement au réseau, il est indispensable d'installer un interrupteur de sectionnement omnipolaire, garantissant une complète déconnexion dans les conditions de la catégorie de surtension III; ce dispositif doit être installé dans une zone conforme aux normes de sécurité applicables aux salles de bain.

⚠ **Conformément aux normes en vigueur, interrupteur et dispositifs électriques doivent être installés dans un endroit non accessible par la personne faisant usage de l'appareil.**

⚠ **Au cas où l'installation électrique de l'immeuble ne serait pas en mesure d'assurer une alimentation stable, il est conseillé d'installer un stabilisateur de tension avant l'appareil, opportunément dimensionné pour la puissance de celui-ci.**

L'installation de dispositifs électriques et d'appareils (prises, interrupteurs, etc.) dans les salles de bain doit être conforme aux dispositions de la loi et aux normes de chaque État ; en particulier aucune installation électrique n'est admise dans la zone située autour de l'appareil sur une distance de 60 cm et une hauteur de 225 cm.




Pour le branchement à l'installation électrique de l'habitation, il est nécessaire d'utiliser un câble avec gaine ayant des caractéristiques non inférieures au type **H 05 VV-F 3x2,5 mm²**.

L'appareil est pourvu de système d'éclairage à leds conforme aux normes **EN 62471:2009**.

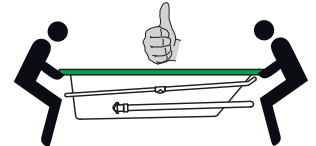
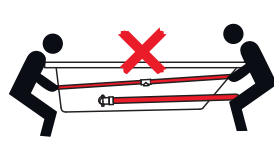
⚠ L'installation électrique de l'habitation doit être pourvue d'un interrupteur différentiel de 0,03 A.

⚠ Les parties contenant des composants électriques, excepté les dispositifs de commande à distance, doivent être positionnées ou fixées de manière à ce qu'elles ne puissent pas tomber dans la baignoire. Les composants et appareils sous tension ne doivent pas être accessibles aux personnes présentes dans la baignoire.

⚠ Les baignoires d'hydromassage Jacuzzi® sont équipées d'une borne placée à proximité de la pompe et marquée par le symbole , pour le branchement équipotentiel des masses métalliques adjacentes, comme le prévoient les normes EN 60335.2.60.

⚠ ATTENTION ! Débrancher l'appareil de la ligne d'alimentation électrique avant d'effectuer toute intervention d'entretien.

WICHTIG



■ Beim Empfang der Wanne sollte sie sofort auf mögliche Transportschäden untersucht werden; besonders wenn die Verpackung sichtbare Schäden aufweist. Eventuelle Transportschäden sind dem Spediteur, gemäß der geltenden Gesetzesvorschriften, unverzüglich mitzuteilen.

■ Prüfen Sie, dass die Vorbereitungen mit den Vorgaben im Vorinstallationsblatt übereinstimmen.

■ Die Schutzfolie abziehen und Wanne auf eventuelle Defekte prüfen. Für Stoß- bzw. Kratzschäden erlöschen nach bereits installierter Wanne sämtliche Garantieansprüche.

■ Sämtliche Befestigungsschellen (Gummimuffen und Luftleitungen) auf einwandfreien Sitz prüfen.

■ Wir empfehlen, die Wanne möglichst in einem bereits fertig verfliesen Bad (Anstellwände und Boden) aufzustellen und die Fugen zwischen Wannensrand und den Anstellwänden mit Silikonmasse abzudichten. Die Verkleidungspaneele erlauben den Zugriff an der unter der Wanne eingebauten Whirl-Technik und gewähren außerdem eine ausreichende Luftzufuhr, die auch zur Wasser-/Luftmischung während der Hydromassagefunktion notwendig ist. Eine einwandfreie Belüftung ist jedenfalls zu gewährleisten, auch wenn keine Jacuzzi®-Verkleidungen (siehe Merkblatt Vorinstallation) montiert werden. Die Verkleidungspaneele müssen so montiert werden, daß sie nur mit einem entsprechenden Werkzeug abmontiert werden können. Öffnungen, Bohrungen und Gitter für die Belüftung müssen so gestaltet werden, daß keine Gegenstände mit einem Durchmesser = 12 mm eingeführt werden können.

⚠ ACHTUNG: (IEC 60335-1) Der Druck der das Gerät versorgenden Hydraulikanlage darf 600 kPa (6 bar) nicht überschreiten.

Elektrische Sicherheit

Bei den Hydromassage-Produkten Jacuzzi® handelt es sich um sichere Geräte, die unter Einhaltung der Richtlinien **EN 60335.2.60, EN 55014 und EN 55014-2** hergestellt werden.

Zur Gewährleistung der Sicherheit des Benutzers werden die Geräte während der Herstellung getestet.

Die Installation darf nur von qualifizierten und für die Installation befugten Fachkräften unter Berücksichtigung der geltenden nationalen Richtlinien vorgenommen werden.

⚠ Der Installateur hat die geeigneten Materialien zu wählen, die Arbeiten mit größter Sorgfalt auszuführen, die Anlage, an die das Gerät angeschlossen wird, auf ihre Effizienz und Eignung zu prüfen, um damit die Betriebssicherheit zu garantieren.

Bei den Hydromassagewannen Jacuzzi® handelt es sich um Geräte der Klasse "1", die stabil zu befestigen und **ohne Zwischenverbindungen** permanent an das Stromversorgungsnetz und an die Erdungsanlage anzuschließen sind.

⚠ Die elektrische Anlage und die Erdungsanlage des Gebäudes müssen funktionstüchtig sein und den einschlägigen nationalen Gesetzesvorschriften und Richtlinien entsprechen.

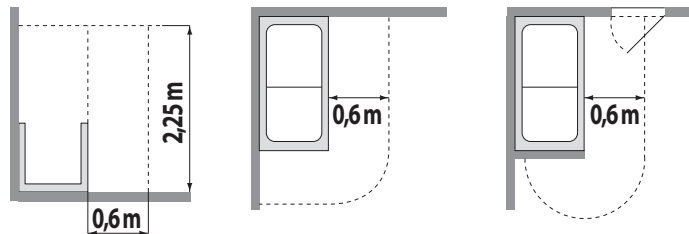
⚠ Für die Abtrennung der Gerätes vom Stromnetz muss eine geeignete Vorrichtung vorgesehen sein, die festen Bestandteil der Anlage bildet und gemäß den geltenden Bestimmungen zu installieren ist.

Für den Netzanschluss ist ein allpoliger Trennschalter vorgeschrieben, der unter den Bedingungen der Überspannungskategorie III die vollständige Abtrennung gewährleistet; diese Vorrichtung muss in einem Bereich untergebracht sein, der den Sicherheitsvorschriften für Badezimmer entspricht.

⚠ Schalter und elektrische Einrichtungen sind unter Berücksichtigung der Richtlinien in einem Bereich zu installieren, der vom Benutzer während des Gebrauchs des Gerätes nicht erreichbar ist.

⚠ Sollte die elektrische Anlage des Gebäudes nicht in der Lage sein, eine stabile Stromversorgung zu gewährleisten, empfehlen wir die Installation eines Spannungsstabilisators vor dem Apparat, der für die Leistung derselben entsprechend dimensioniert ist.

Die Installation von elektrischen Vorrichtungen und Geräten (Steckdosen, Schalter usw.) in Badezimmern muss den bestehenden Bestimmungen und Normen des jeweiligen Landes entsprechen. Im besonderen ist zu berücksichtigen, dass jede Art von Elektroinstallationen im Bereich des Gerätes in einem Abstand von mindestens 60 cm und in einer Höhe von mindestens 225 cm zu installieren sind.



Für den Anschluss an die elektrische Anlage des Gebäudes ist laut Richtlinie ein ummanteltes Kabel, nicht kleiner als der Typ **H 05 VV-F 3x2,5 mm²** zu verwenden.

Das Gerät ist mit LED-Beleuchtung gemäß **EN 62471:2009** ausgestattet.

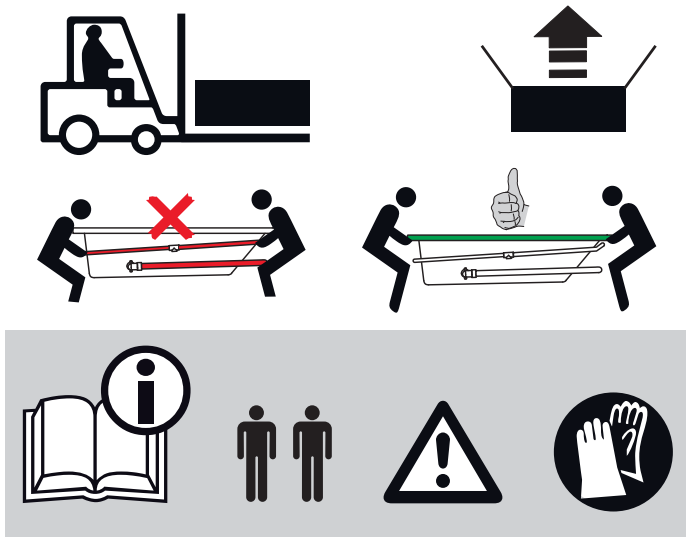
⚠ Die elektrische Anlage des Gebäudes muss mit einem Differentialschalter von 0,03A ausgestattet sein.

⚠ Die Teile, die elektrische Komponenten enthalten, mit Ausnahme der Vorrichtungen für die Fernbedienung, müssen so positioniert werden, dass sie nicht in die Wanne fallen können. Unter Spannung stehende Komponenten und Apparate dürfen nicht von der Wanne aus zugänglich sein.

⚠ Die Hydromassagewannen Jacuzzi® sind mit einer Klemme in Pumpennähe, die mit dem Symbol ⚠ gekennzeichnet ist, ausgerüstet. Wie von den Normen EN 60335.2.60 vorgeschrieben, muss damit der Äquipotentialanschluss der umliegenden metallischen Massen erfolgen.

⚠ ACHTUNG! Vor jedem Wartungseingriff muss als erstes das Gerät vom Stromnetz abgetrennt werden.

IMPORTANTE



■ Al recibir la bañera, se debe comprobar su integridad (sobre todo si el embalaje está visiblemente dañado) para poder presentar de inmediato una reclamación al transportista, si es necesario, según lo que disponen las leyes vigentes.

■ Compruebe que las operaciones de preinstalación se ajusten a las indicaciones facilitadas en las fichas de preinstalación.

■ Quitar la película de protección para comprobar que no haya defectos. Una vez realizada la instalación, caduca la garantía en caso de daños debidos a choques o abrasiones.

■ Comprobar la fijación de todas las abrazaderas (manguitos de goma y tubos de la línea de aire).

■ Se aconseja instalar la bañera con las paredes y el suelo acabados (ya revestidos), sellando con silicona la junta entre la bañera y la pared.

Los paneles permiten el acceso a los órganos electromecánicos situados debajo de la bañera y la ventilación adecuada, necesaria para la mezcla de aire y agua durante el hidromasaje.

La ventilación debe estar garantizada, incluso si no se utilizan los paneles Jacuzzi® (véase ficha de preinstalación). Los paneles se deben fijar con firmeza y, para retirarlos, se tiene que utilizar una herramienta adecuada. Las aperturas u orificios con rejillas utilizados para la ventilación no deben consentir la introducción de objetos de 12 mm de diámetro.

⚠ **ATENCIÓN:** (IEC 60335-1) La presión de la instalación hidráulica que alimenta el equipo no debe superar los 600 kPa (6 bar).

Seguridad eléctrica

Los productos de hidromasaje Jacuzzi® son aparatos seguros, fabricados conforme a las normas EN 60335.2.60, EN 55014 y EN 55014-2.

Son ensayados durante la producción para garantizar la seguridad del usuario.

La instalación debe ser realizada por personal cualificado, que debe garantizar el cumplimiento de las disposiciones nacionales vigentes, además de estar facultado para realizar la instalación.

⚠ **Son responsabilidad del instalador la elección de los materiales, la correcta ejecución de los trabajos, la comprobación del estado de la instalación a la que se conecta el equipo y la idoneidad de este para garantizar la seguridad de uso.**

Las bañeras de hidromasaje Jacuzzi® son equipos de clase "1" y por tanto deben fijarse firmemente y conectarse de forma permanente, **sin conexiones intermedias**, a la red eléctrica y a la instalación de tierra.

⚠ **Las instalaciones eléctrica y de tierra del edificio deben ser eficaces y conformes a las disposiciones de ley y normas específicas de cada país.**

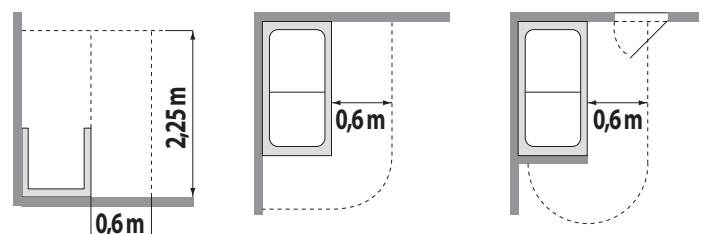
⚠ **Debe montarse un dispositivo adecuado, como parte de la instalación fija e instalado conforme a las normativas vigentes, que desconecte el equipo de la red eléctrica.**

Para la conexión a la red, es necesario instalar un interruptor de corte omnipolar que garantice la completa desconexión en las condiciones de categoría de sobretensión III; este dispositivo debe colocarse en una zona que cumpla las prescripciones de seguridad para cuartos de baño.

⚠ **El interruptor y demás dispositivos eléctricos, conforme a las normas eléctricas, se deben colocar en una zona fuera del alcance de la persona que está utilizando el equipo.**






⚠ **Si la instalación eléctrica del inmueble no permite garantizar una alimentación estable, se recomienda instalar antes del equipo un estabilizador de tensión debidamente dimensionado para la potencia del aparato.**

La instalación de los dispositivos y equipos eléctricos (enchufes, interruptores, etc.) en los cuartos de baño debe cumplir las disposiciones de ley y las normas de cada país; en especial no se admite ninguna instalación eléctrica en la zona que rodea el equipo hasta una distancia de al menos 60 cm y una altura de 225 cm.

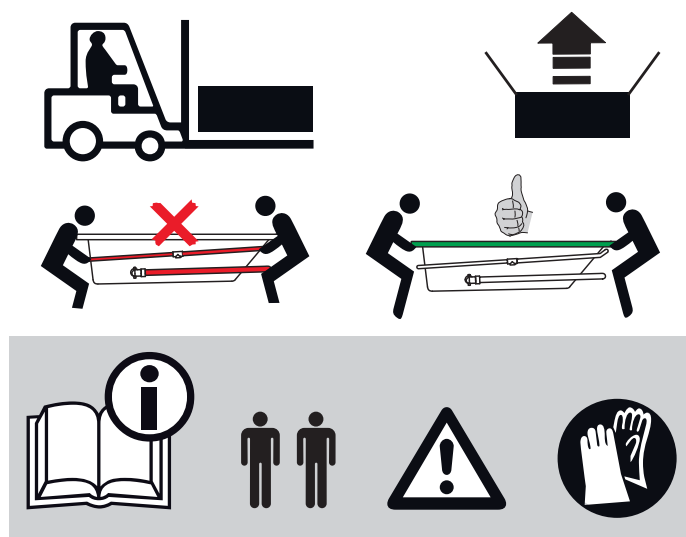


Para la conexión a la instalación eléctrica del edificio, se debe utilizar un cable con vaina con características no inferiores al tipo **H 05 VV-F 3x2,5 mm²**.

El equipo incluye sistema de iluminación led conforme a las normas **EN 62471:2009**.

-  La instalación eléctrica del edificio debe estar provista de interruptor diferencial de 0,03 A.
-  Las piezas que contienen componentes eléctricos, salvo los dispositivos de control remoto, deben colocarse o fijarse de manera que no puedan caer dentro de la bañera. Los componentes y equipos bajo tensión eléctrica no deben estar al alcance de las personas que utilizan la bañera.
-  Las bañeras de hidromasaje Jacuzzi® poseen un borne, ubicado cerca de la bomba y marcado con el símbolo  , que se utiliza para la conexión equipotencial de las masas metálicas circundantes, según lo que disponen las normas EN 60335.2.60.
-  ¡ATENCIÓN! Desconecte el equipo de la línea de alimentación eléctrica antes de efectuar cualquier operación de mantenimiento.

Внимание



■ При получении ванны должна проверяться ее сохранность (в особенности при наличии видимых повреждений упаковки), чтобы немедленно выставить претензию грузоперевозчику, как предусматривается действующими нормами.

■ Следует проверить, что предрасположения соответствуют указаниям схемы предварительной установки.


■ Проверьте отсутствие дефектов, сняв защитную пленку. Факт установки ванны отменяет действие гарантии в случае ущерба, нанесенного ударами или потертостями.

■ Проверьте крепление всех хомутов (резиновых патрубков и воздушных труб).

■ Рекомендуется устанавливать ванну на готовые стены и пол (уже облицованные), нанося силикон между бортом ванны и стеной.

Панели обеспечивают доступ к электромеханическим органам под ванной, а также должную вентиляцию, необходимую также для получения водовоздушной смеси во время работы гидромассажа.

Вентиляция должна быть обеспечена также и в том случае, если не используются панели Jacuzzi® (см. руководство по подготовке к установке). Панели должны надежно крепиться, а их демонтаж должен требовать использования специального приспособления. Проемы, отверстия, решетки, используемые для вентиляции, не должны допускать введение предметов диам. 12 мм.

 **ВНИМАНИЕ:** (IEC 60335-1) Давление гидравлической системы, обеспечивающей питание оборудования, не должно превышать 600 кПа (6 бар).

Электрическая безопасность

Гидромассажное оборудование Jacuzzi® представляет собой надежное оборудование, реализованное в соответствии с нормативами **EN 60335.2.60**, **EN 55014** и **EN 55014-2**.

Оно подвергается испытаниям в ходе производства для гарантии безопасности пользователя.

Установка должна осуществляться квалифицированным персоналом, который должен гарантировать соблюдение действующих национальных положений, а также должен иметь разрешение для выполнения монтажа.

⚠ Ответственностью монтажника является выбор материалов, правильное выполнение работ, проверка состояния системы, к которой подключается оборудование, а также его пригодность для гарантии безопасности эксплуатации.

Гидромассажные ванны Jacuzzi® являются оборудованием класса "1", поэтому должны прочно фиксироваться и подсоединяться на постоянной основе, **без промежуточных соединений**, к электрической сети и системе заземления.

⚠ Электрическая система, а также система заземления здания должны быть эффективными и соответствующими положениям закона, а также специфическим национальным нормам.

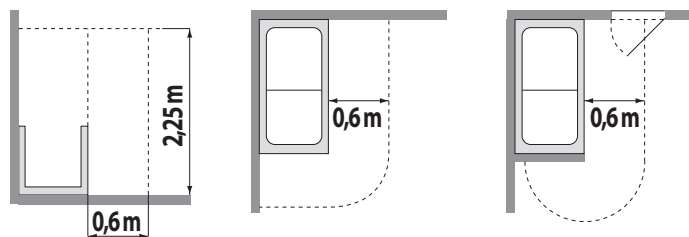
⚠ Должно быть предусмотрено специальное устройство, являющееся составной частью фиксированной установки, установленное в соответствии с действующими нормативами, отсоединяющее оборудование от сети.

Для подсоединения к сети необходима установка всеполюсного выключателя-разъединителя, обеспечивающего полное разъединение при условиях категории перенапряжения III; данное устройство должно размещаться в зоне соблюдения правил техники безопасности ванных помещений.

⚠ Выключатель, а также электрические устройства, в соответствии с нормативами, должны располагаться в зоне, не доступной для пользователя, использующего оборудование.

⚠ В случае если электрическая система помещения не может гарантировать стабильное электропитание, рекомендуется установить стабилизатор напряжения перед устройством, соразмеренный соответствующим образом относительно мощности.

Монтаж электрических устройств и оборудования (розеток, выключателей и т.д.) в ванных комнатах должен соответствовать положениям закона, а также нормам всех Государств; в особенности, не допускаются электрические установки в зоне, окружающей оборудование, на расстоянии 60 см и на высоте 225 см.




Для соединения с электрической системой здания должен использоваться кабель с оплёткой, имеющий характеристики не менее **H 05 VV-F 3x2,5 мм²**.

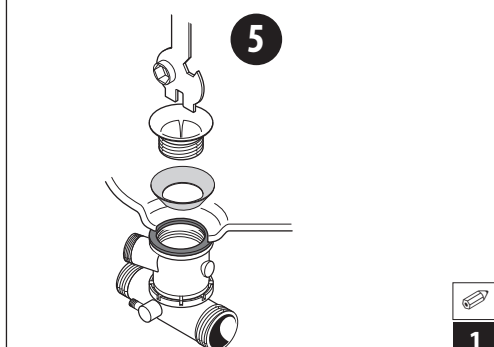
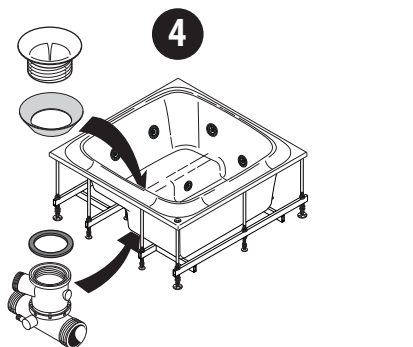
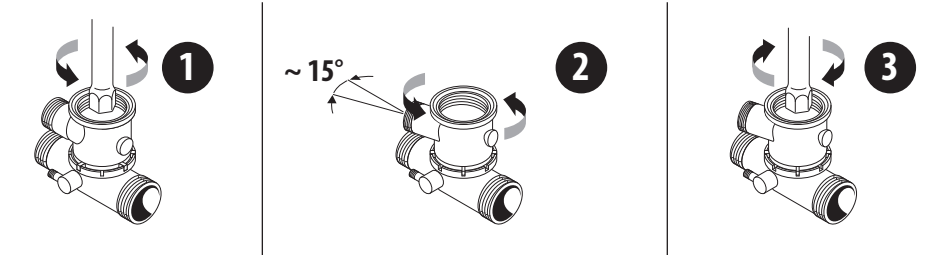
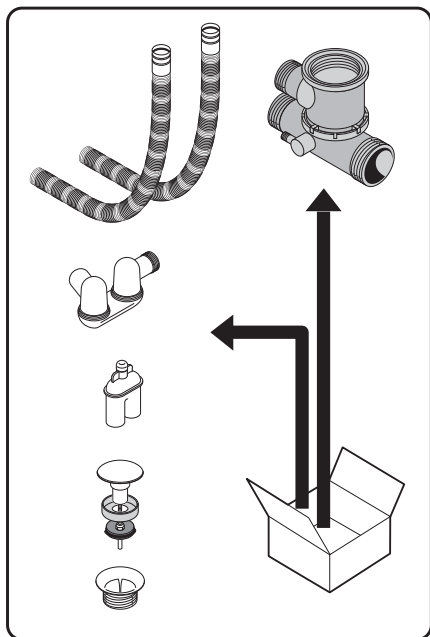
Оборудование оснащено светодиодной системой освещения в соответствии с нормами **EN 62471:2009**.

⚠ Электрическая система помещения должна быть обеспечена дифференциальным выключателем 0.03 А.

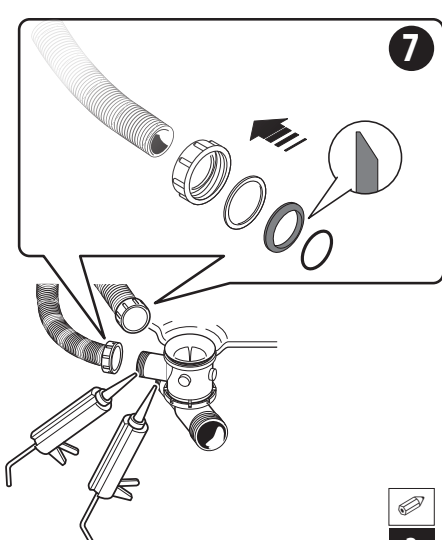
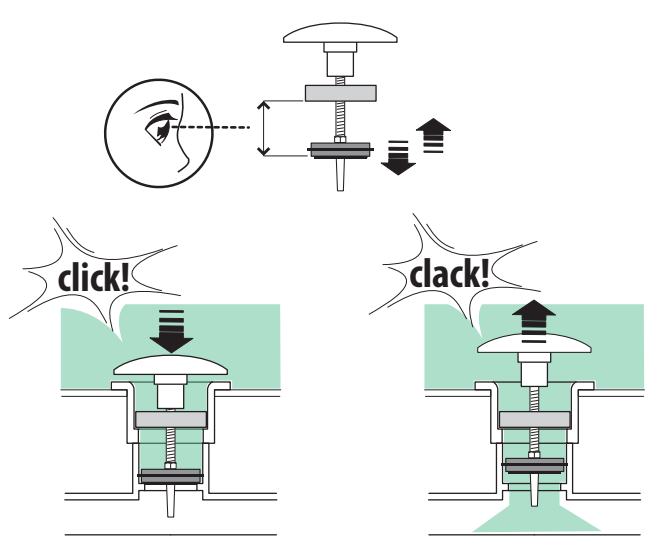
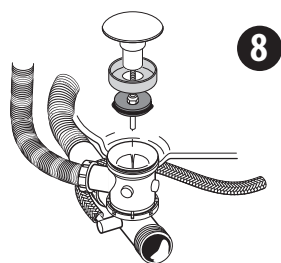
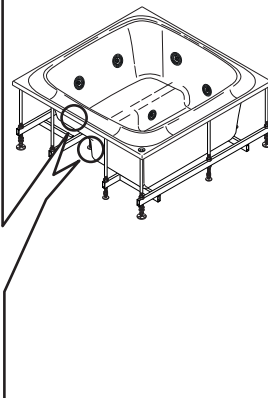
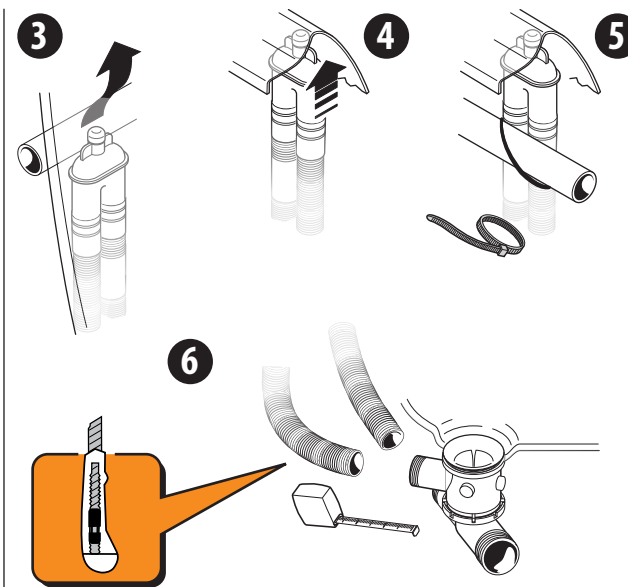
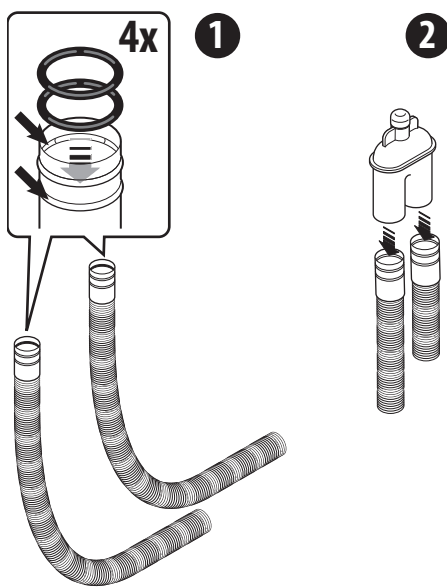
⚠ Части, содержащие электрические компоненты, за исключением устройств дистанционного управления, должны быть позиционированы или закреплены таким образом, чтобы они не могли упасть в ванну. Компоненты и устройства под напряжением не должны быть доступны для тех, кто находится в ванне.

⚠ Гидромассажные ванны Jacuzzi® оснащены клеммой, расположенной рядом с насосом и обозначенной символом , для эквипотенциального подсоединения окружающих металлических масс, в соответствии с нормативом EN 60335.2.60.

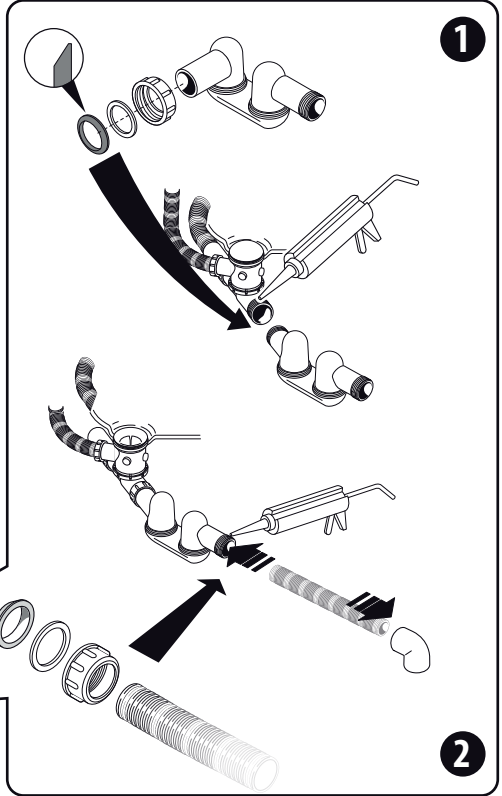
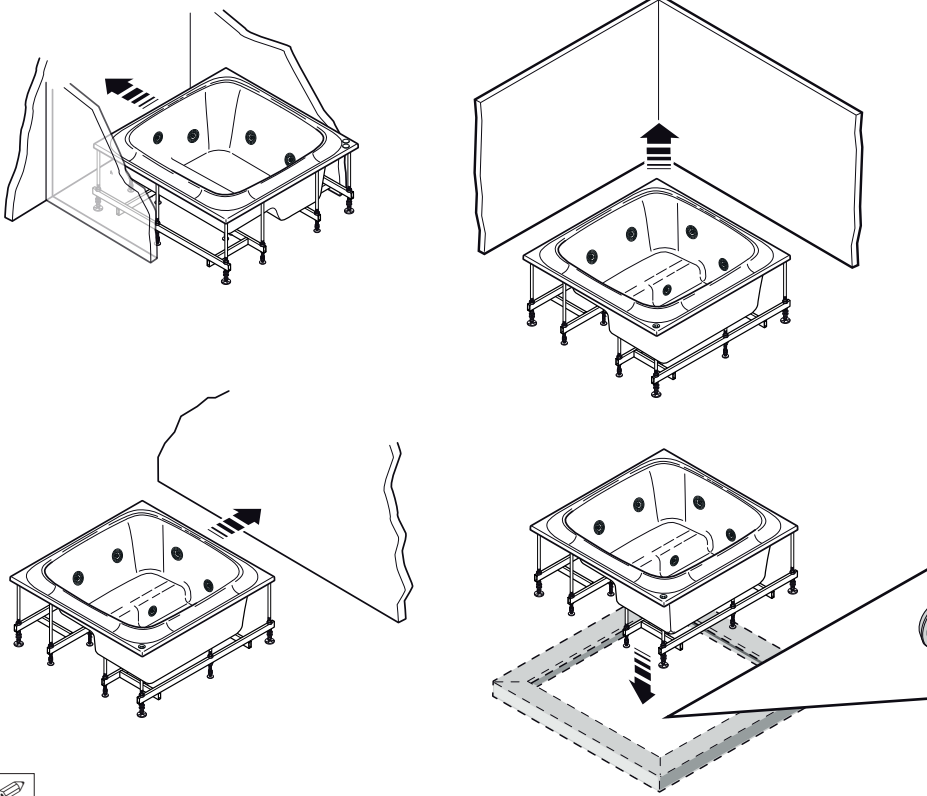
⚠ ВНИМАНИЕ! Отсоединить оборудование от линии электропитания перед проведением каких-либо работ технического обслуживания.



1



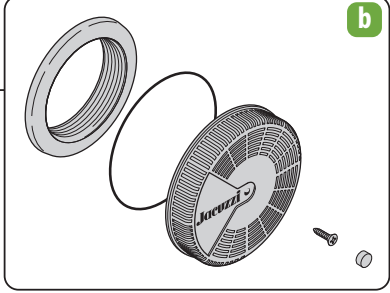
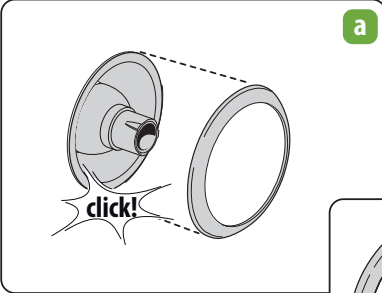
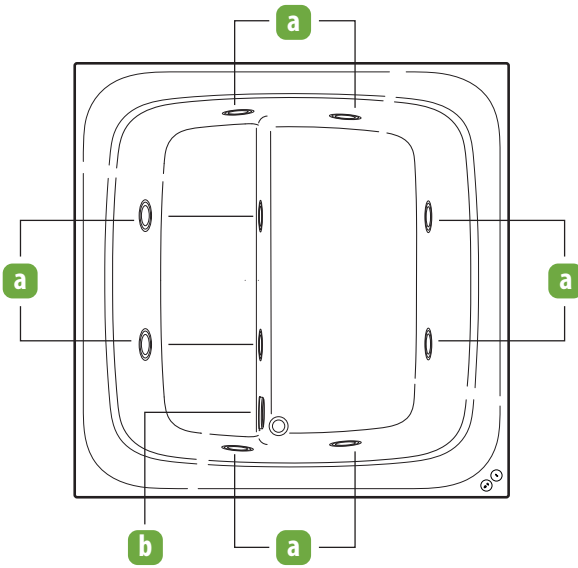
2



3

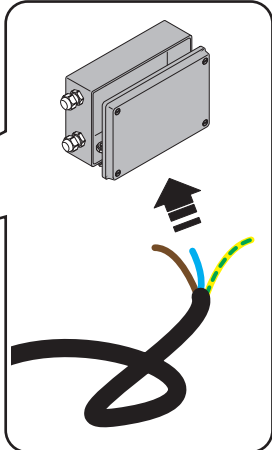
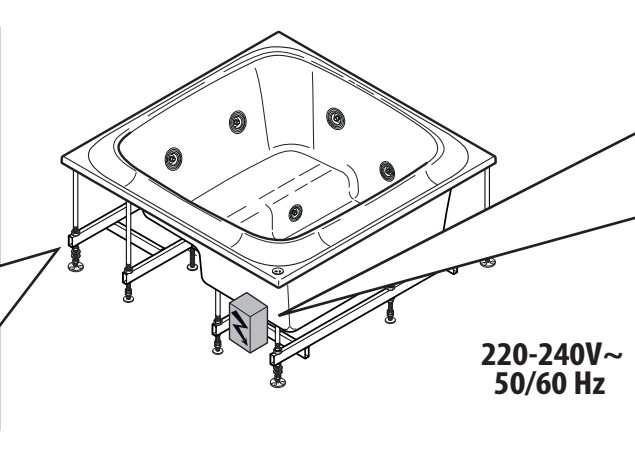
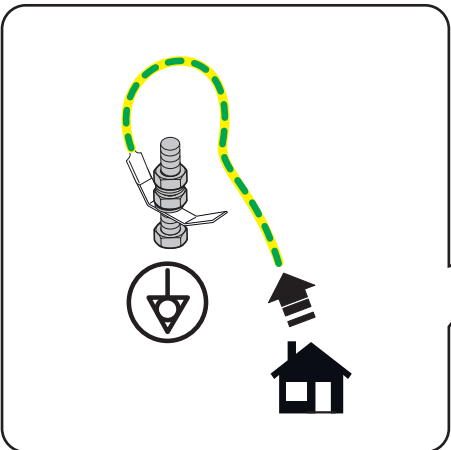
1

2

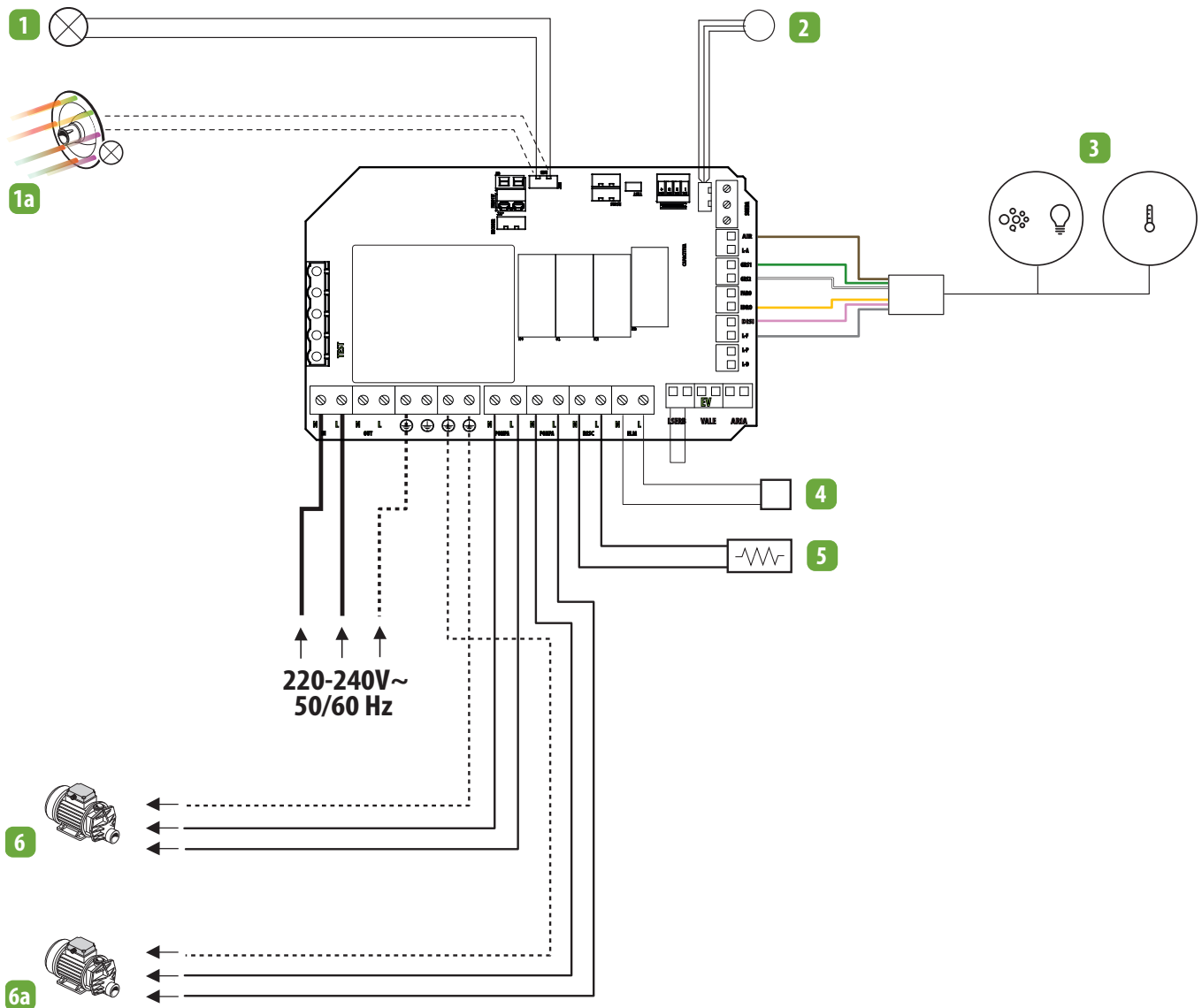


4

5



220-240V~
50/60 Hz



6

1	faro	spotlight	lampe	Strahler	foco	светильник
1a	getti Illuma-therapy™ (*)	Illumatherapy™ hydro jets (*)	jets d'hydro Illumatherapy™ (*)	Illumatherapy™ Hydro.düsen (*)	chorros de hidro Illumatherapy™ (*)	освещенные струи Illumatherapy™ (*)
2	contromarcia a secco	dry run device	contre fonction. à sec	Trockenlaufschutz	marcha atrás a seco	защита от работы в сухую
3	display	display	display	display	display	дисплей
4	elettromagnete	electromagnet	électro-aimant	Elektromagnet	electroaimán	электромагнит
5	riscaldatore	heater	dispositif de chauffage	Heizgerät	calentador	нагреватель
6, 6a	pompe	pumps	pompes	Pumpen	bombas	насосы
L	fase	phase	phase	Phase	fase	фаза
N	neutro	neutral	neutre	Nulleiter	neutro	нейтраль
⊥	terra	earth	terre	Erdleiter	tierra	заземление

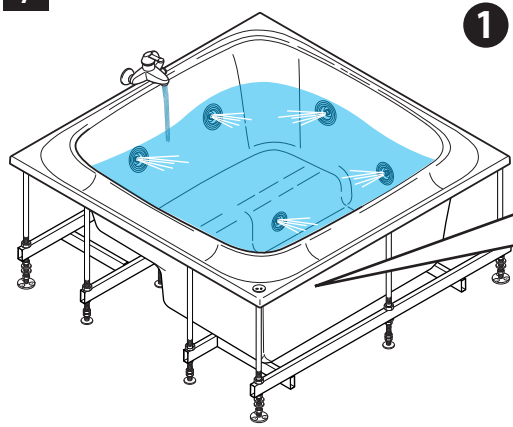
(*)

optional / optional

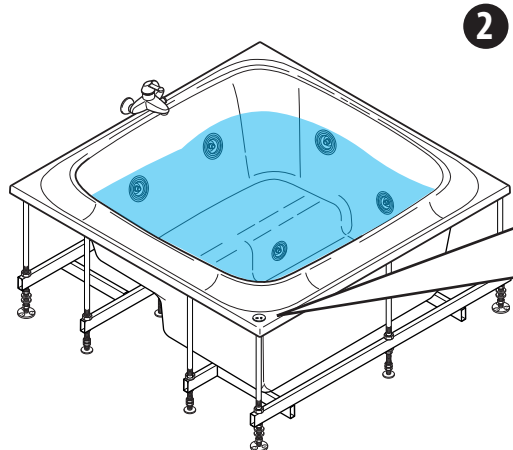
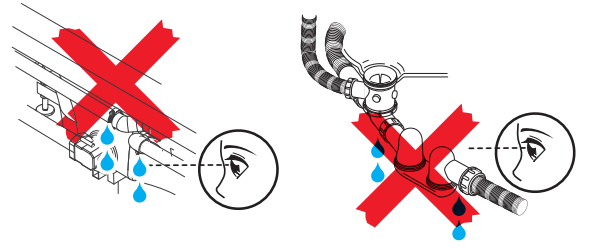
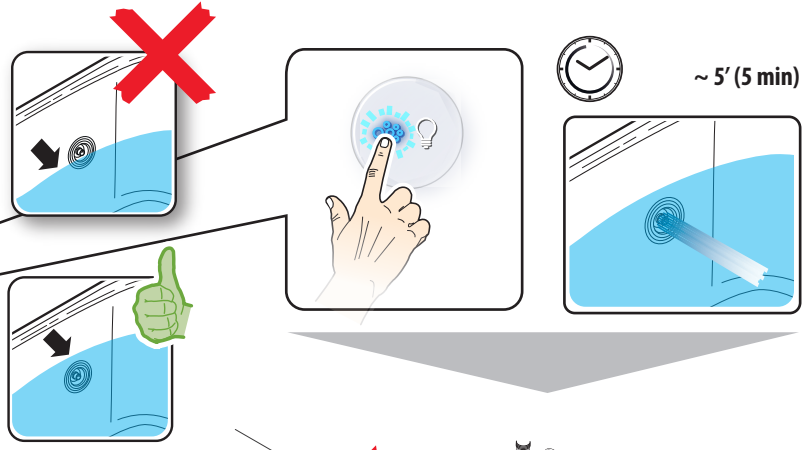
en option / optional

opcional / опциональный

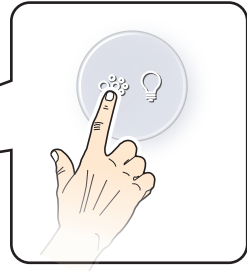
7



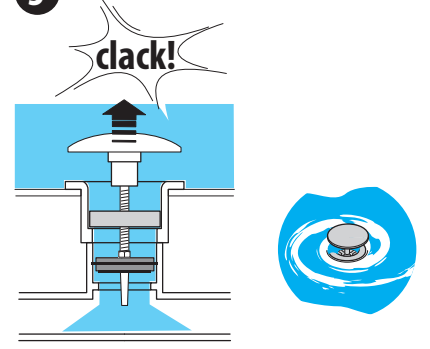
1



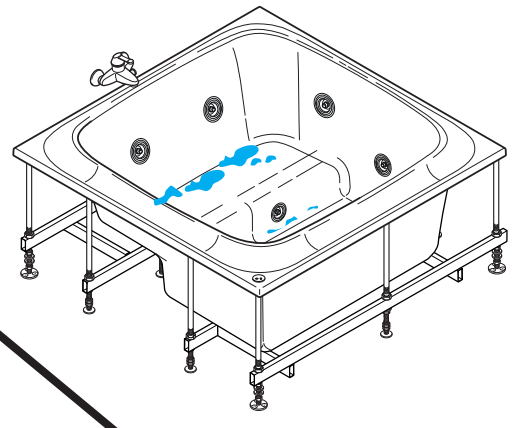
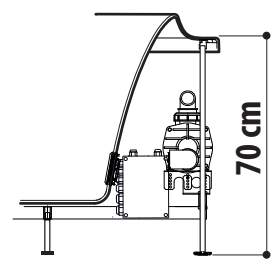
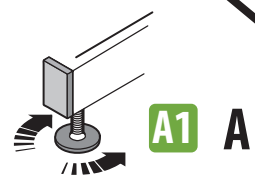
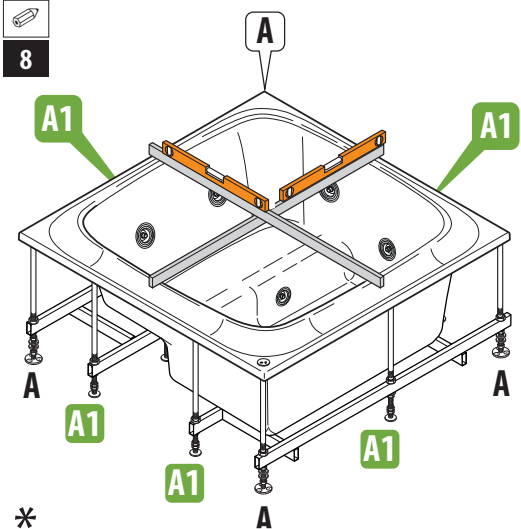
2



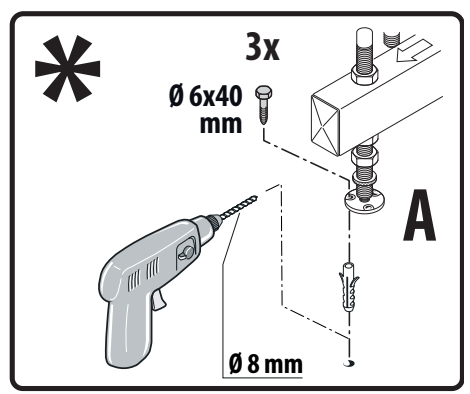
3



8

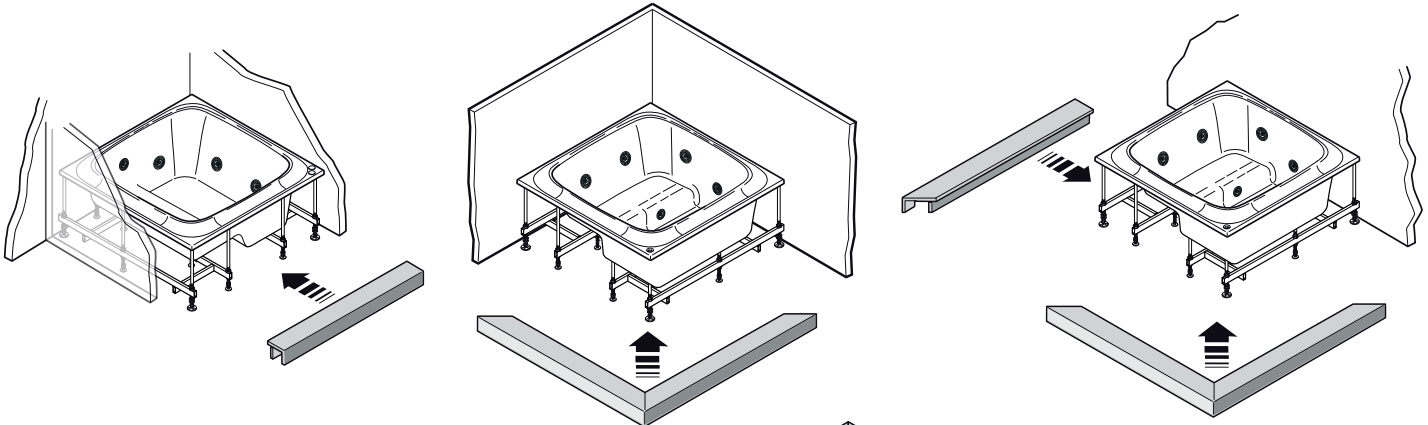


*
 - non per modelli a semi-incasso
 - not for semi-recessed models
 - non pour les modèles semi-encastés
 - nicht für Halbeinbaumodelle
 - no para modelos semiempotrados
 - не для моделей с полувстроенным монтажом

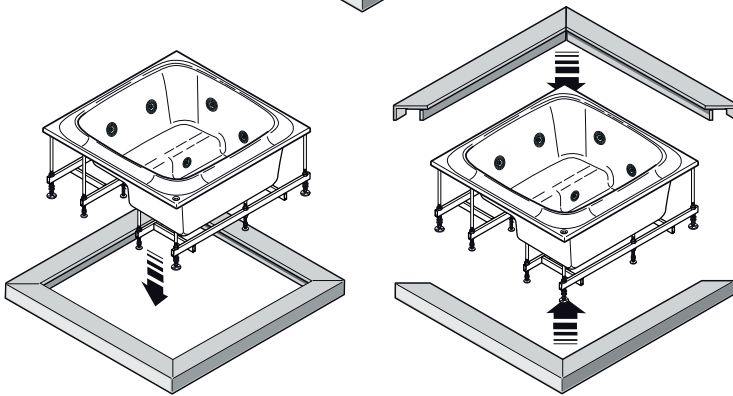




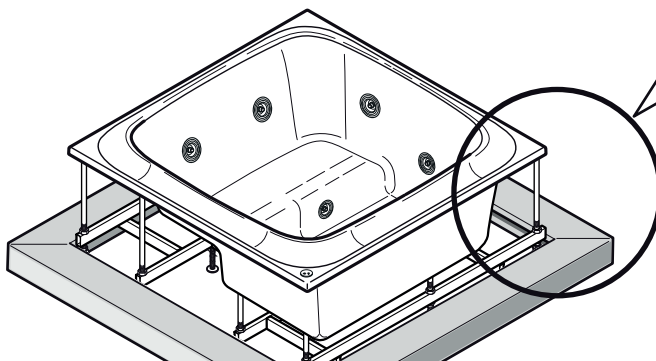
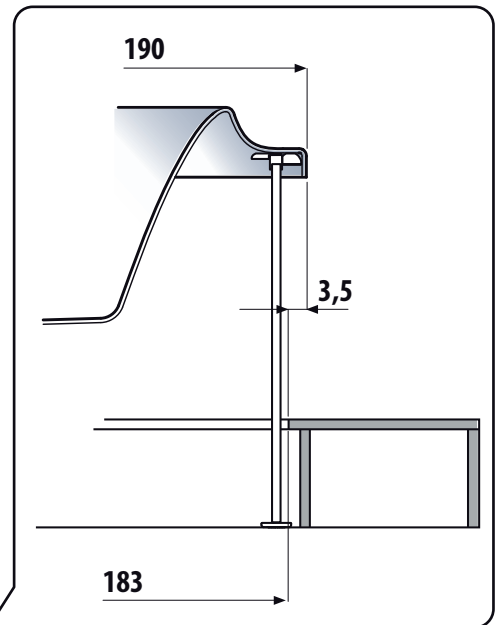
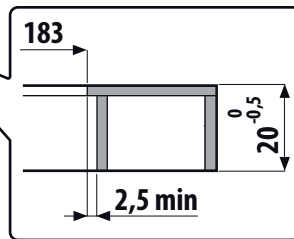
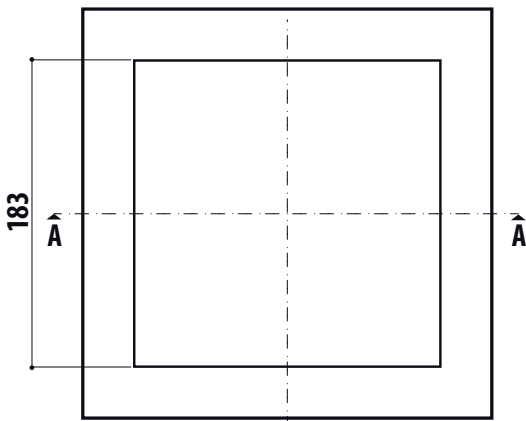
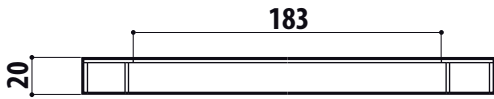
esempi d'installazione-examples of installation-exemples d'installation-Beispiele für die Installation
Ejemplos de instalación-Примеры установки



- soluzione con pedana
installata prima della vasca
- solution with a footboard
installed before the bathtub
- solution avec un pied de lit
installé avant la baignoire
- Lösung mit einer vor der
Wanne installierten Plattform
- solución con una plataforma
instalada antes de la bañera
- шаг устанавливается
перед установкой гидро-
массажной ванны



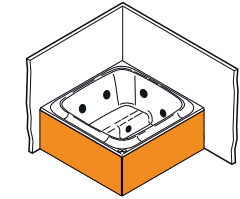
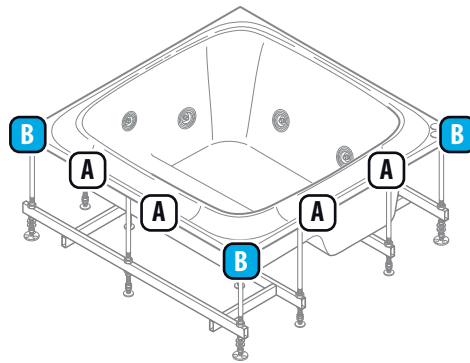
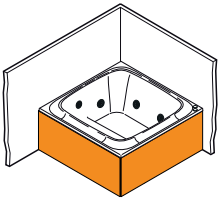
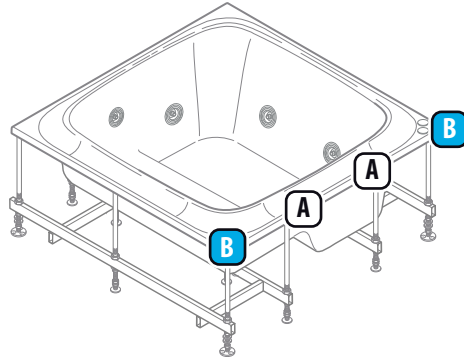
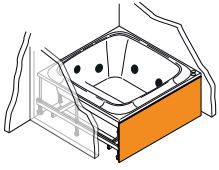
- soluzione alternativa
- alternative solution
- solution alternative
- alternative Lösung
- solución alternativa
- альтернативное решение



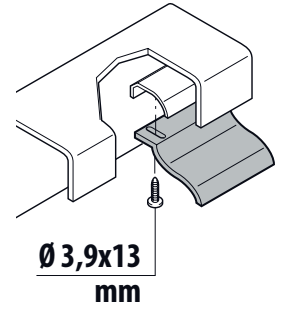


FREE-STANDING • FREE-STANDING • FREE-STANDING

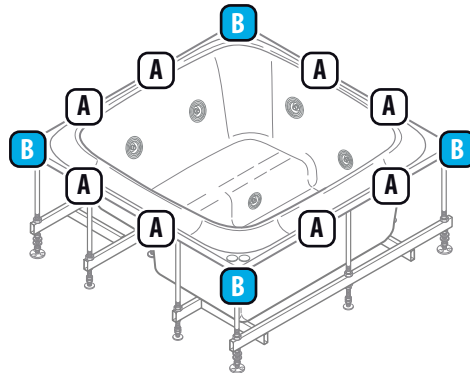
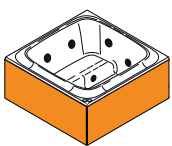
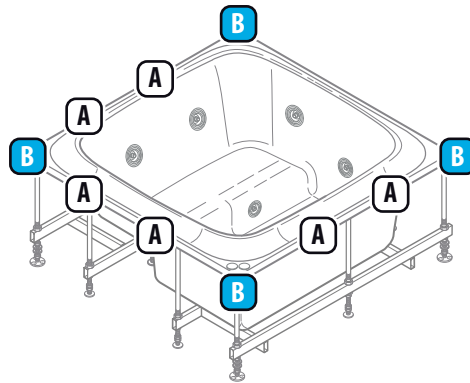
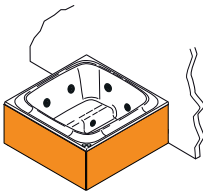
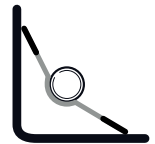
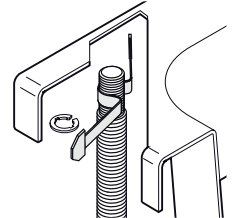
FREISTEHEND • LIBRE COLOCACIÓN • "FREE-STANDING"



A



B

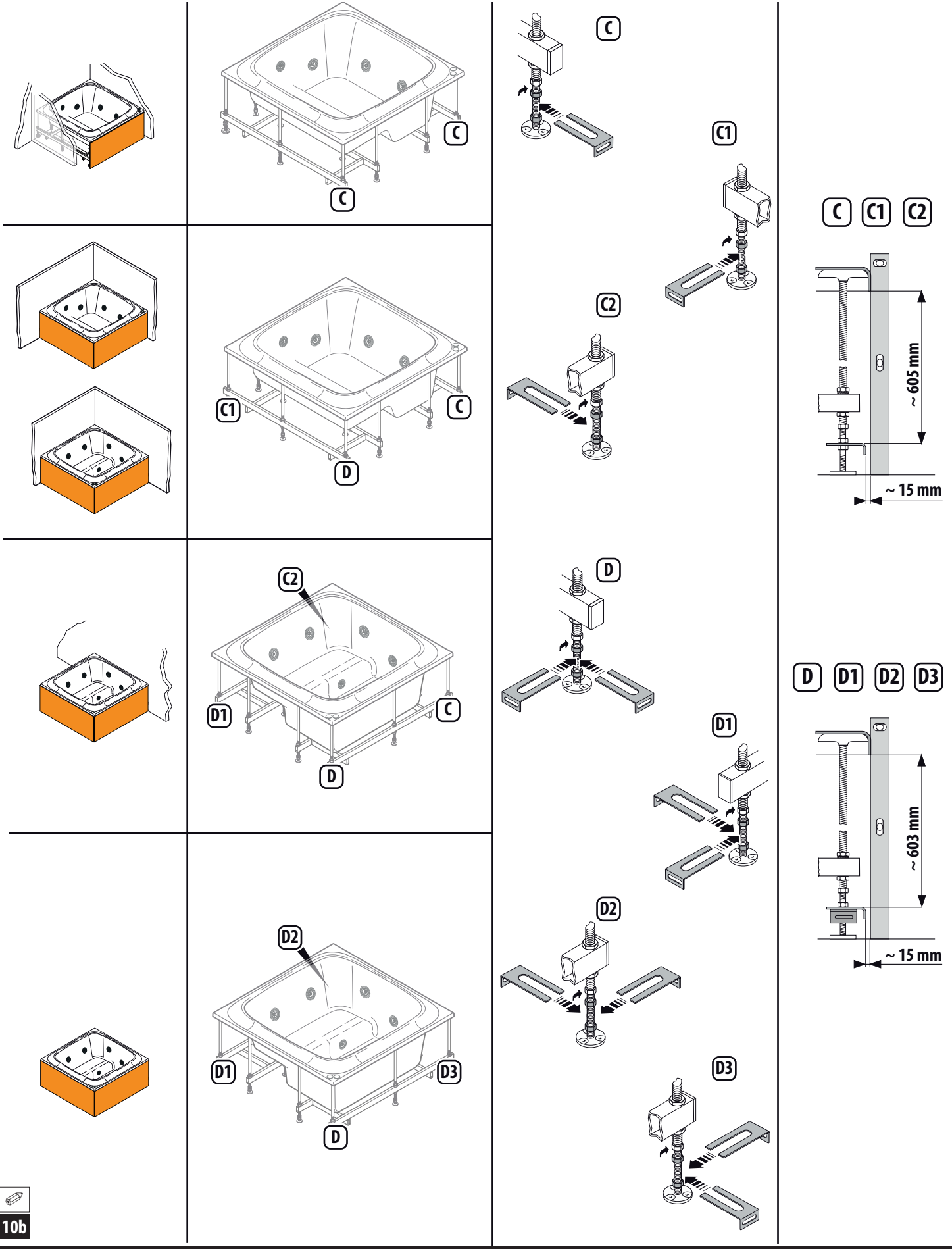


10a



FREE-STANDING • FREE-STANDING • FREE-STANDING

FREISTEHEND • LIBRE COLOCACIÓN • "FREE-STANDING"

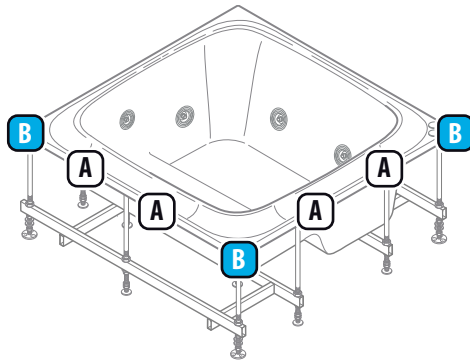
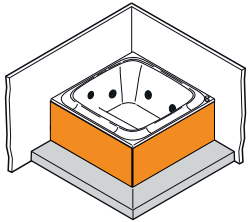
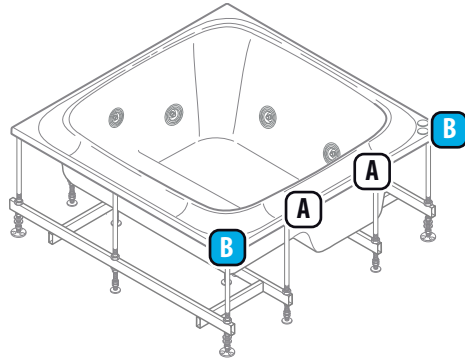
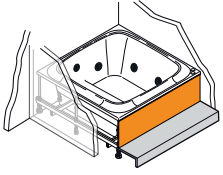


10b

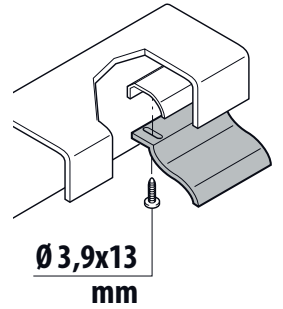


SEMI-INCASSO • SEMI-RECESSED • SEMI-ENCASTRÉ

HALBEINBAU • SEMIEMPROTRADO • ПОЛУВСТРАИВАЕМЫЙ

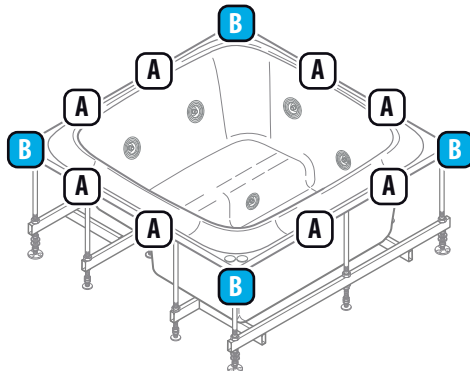
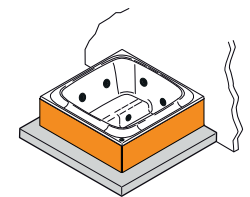
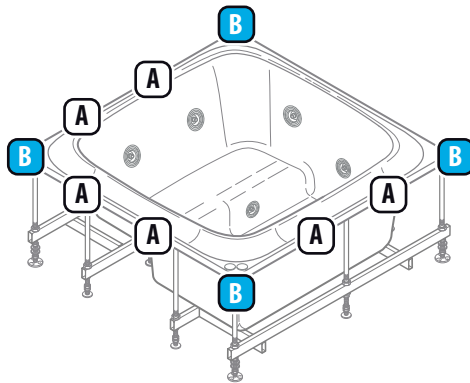
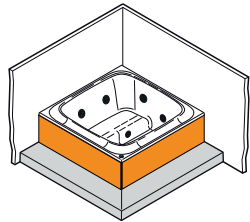
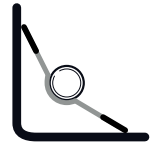
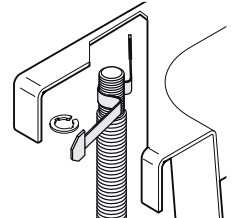


A



Ø 3,9x13
mm

B

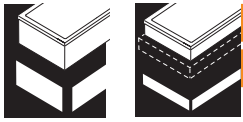


11a



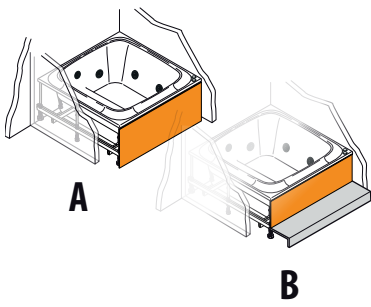
SEMI-INCASSO • SEMI-RECESSED • SEMI-ENCASTRÉ

HALBEINBAU- • SEMIEMPROTRADO • ПОЛУВСТРАИВАЕМЫЙ



TUTTI I MODELLI • ALL MODELS • TOUS LES MODÈLES

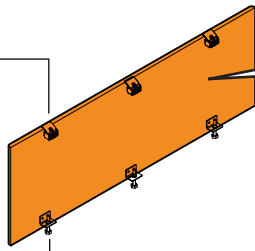
ALLE MODELLE • TODOS LOS MODELOS • ВСЕ МОДЕЛИ



3x
E

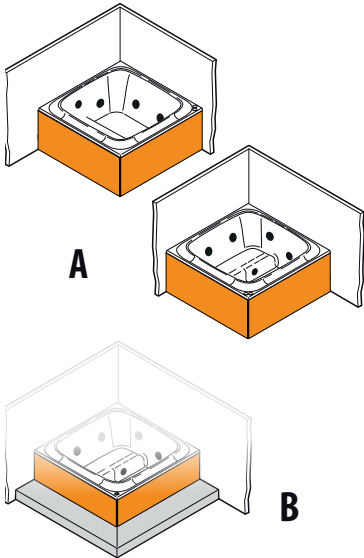
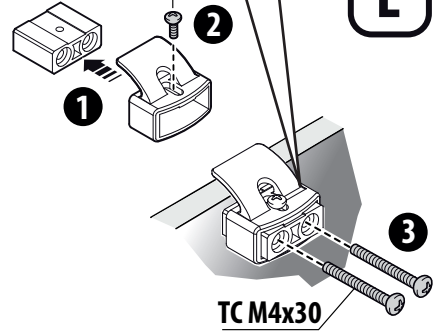
A: 3x
B: 4x

F



lato interno / inner side
côté intérieur / Innenseite
lado interno / внутренняя сторона

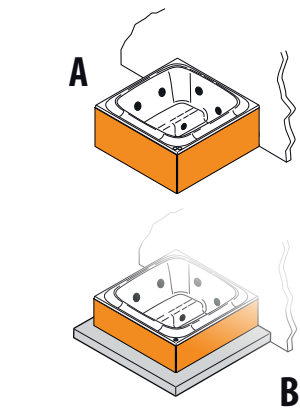
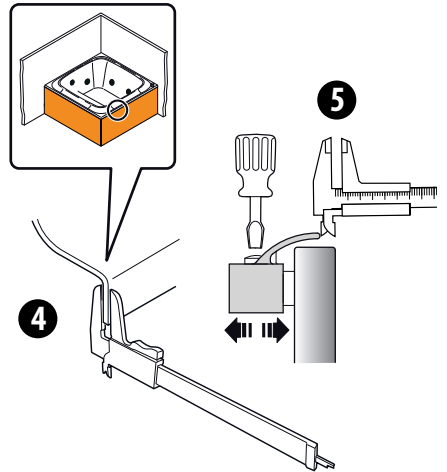
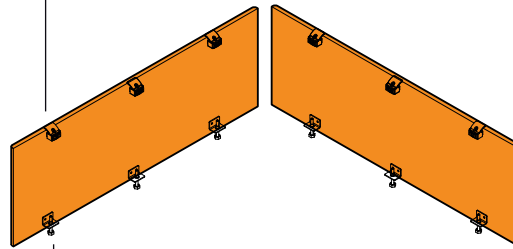
TC M4x12



6x
E

A: 6x
B: 8x

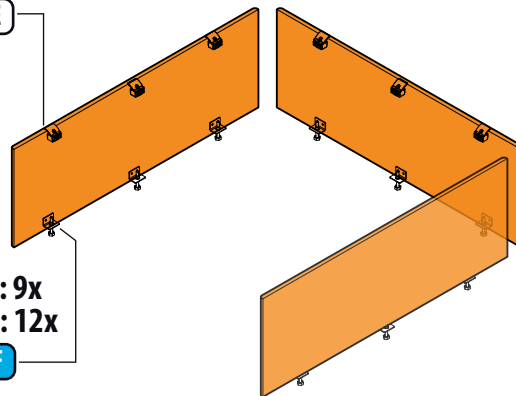
F



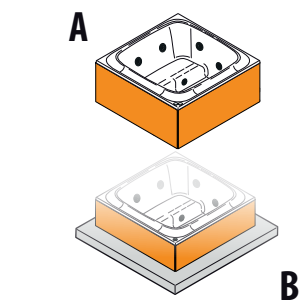
9x
E

A: 9x
B: 12x

F



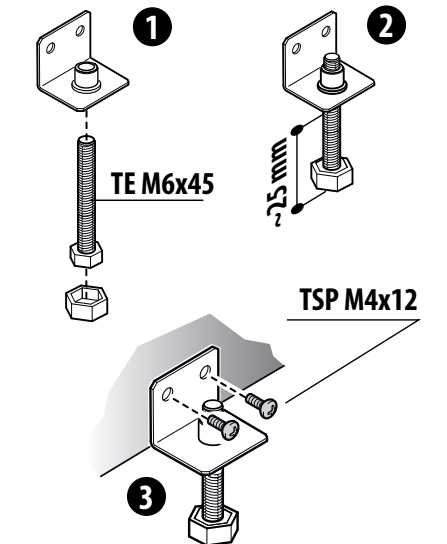
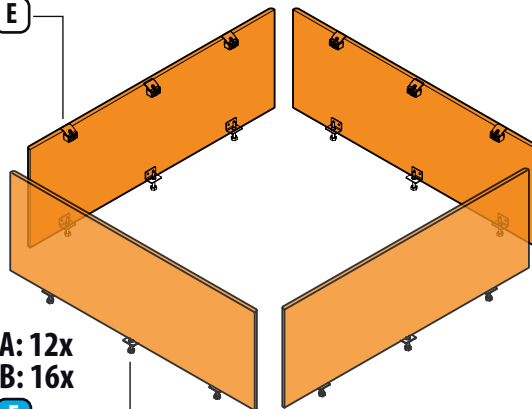
F

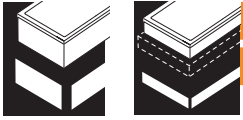


12x
E

A: 12x
B: 16x

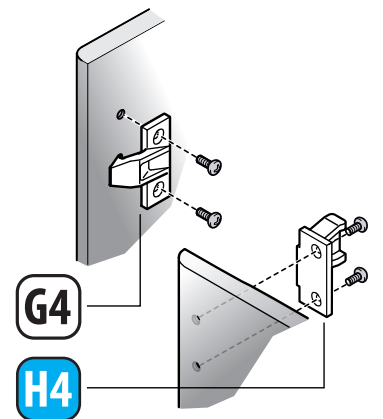
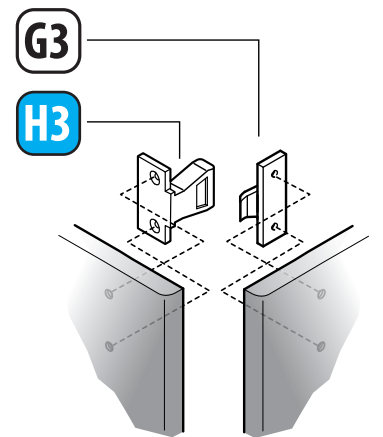
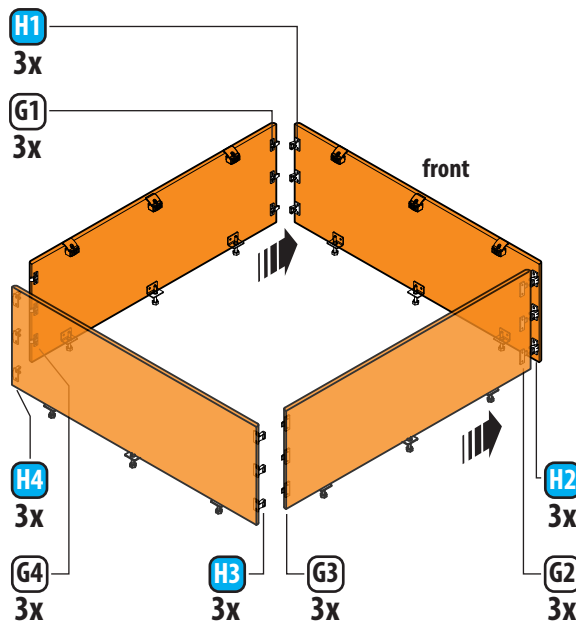
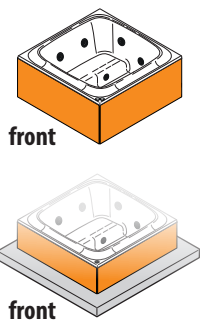
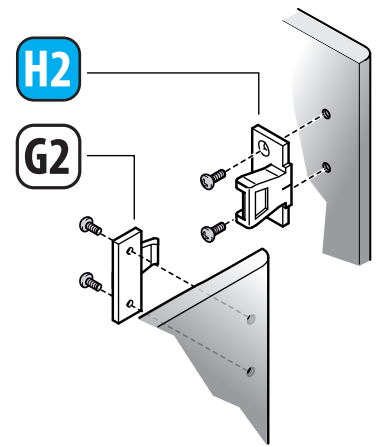
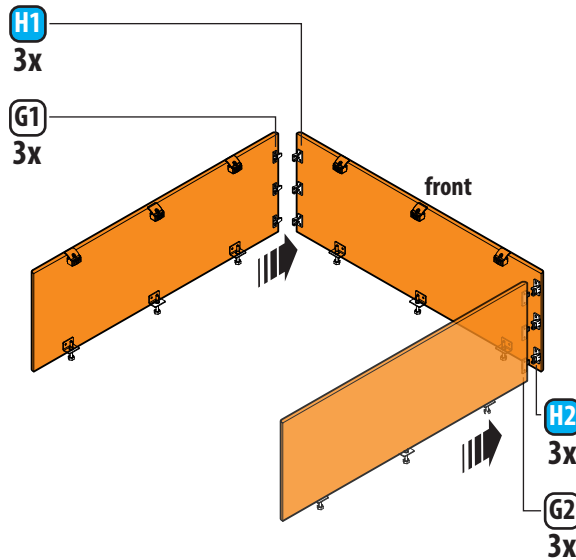
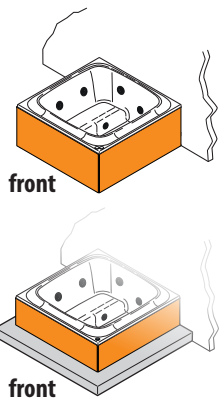
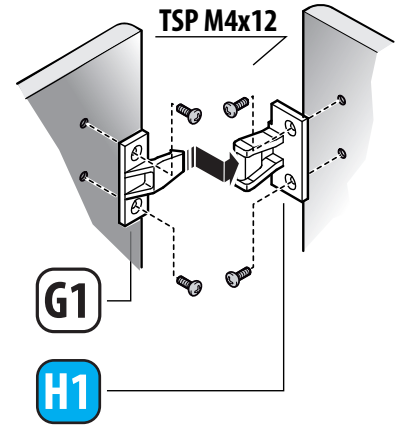
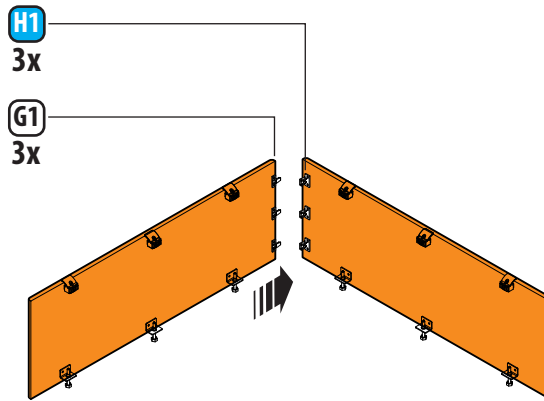
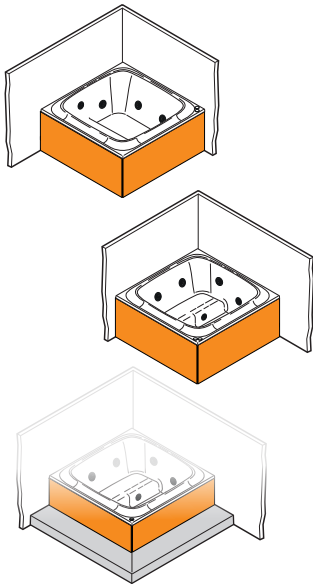
F





TUTTI I MODELLI • ALL MODELS • TOUS LES MODÈLES

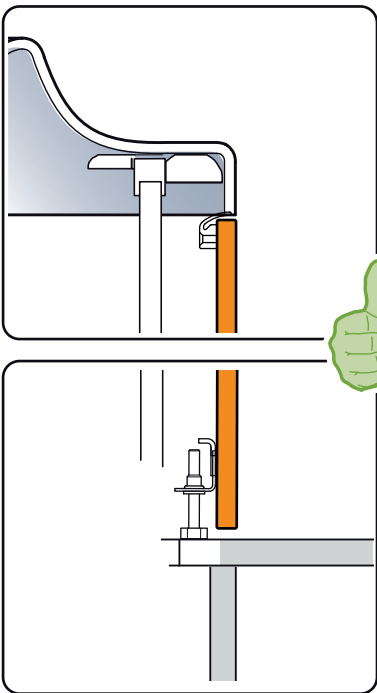
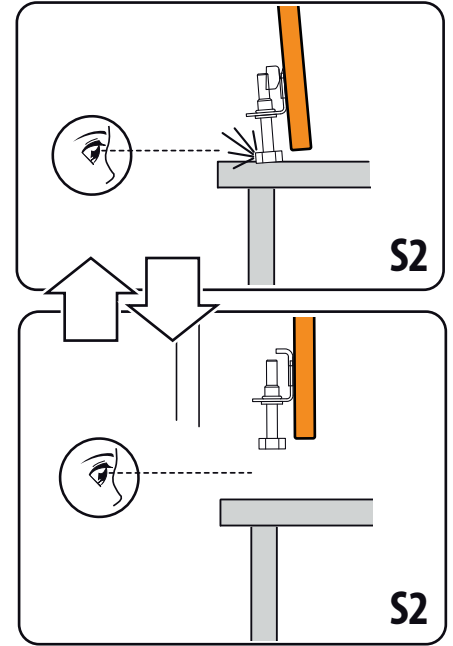
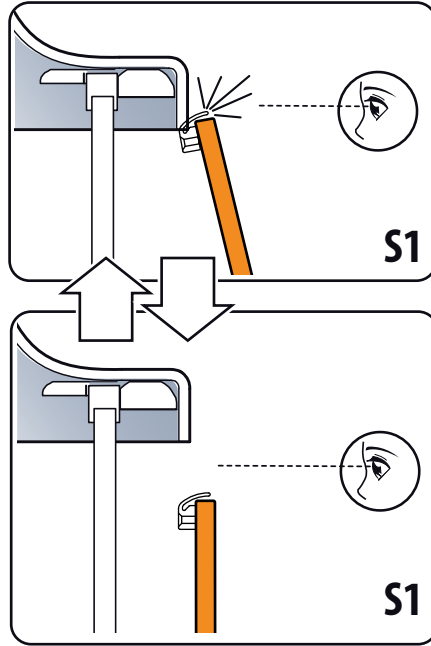
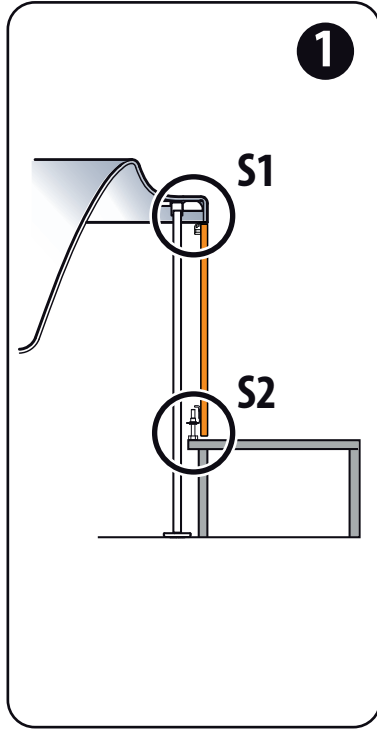
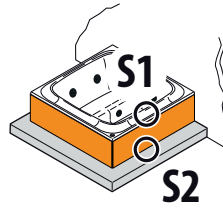
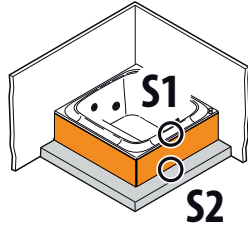
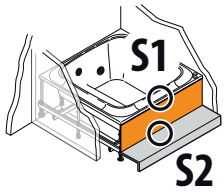
ALLE MODELLE • TODOS LOS MODELOS • ВСЕ МОДЕЛИ



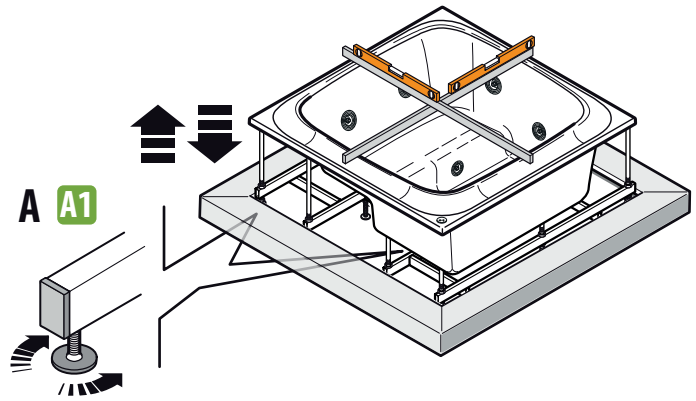


SEMI-INCASSO • SEMI-RECESSED • SEMI-ENCASTRÉ

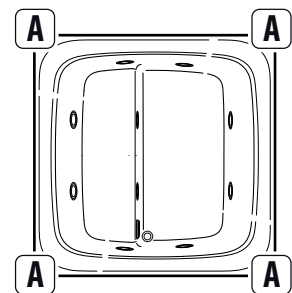
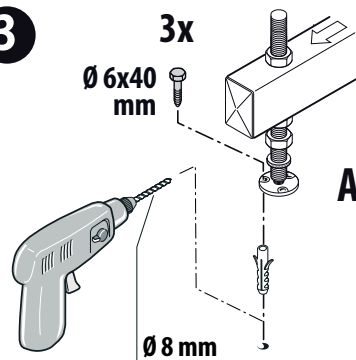
HALBEINBAU • SEMIEMPROTRADO • ПОЛУВСТРАИВАЕМЫЙ

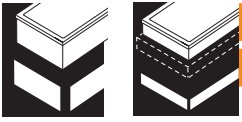


2



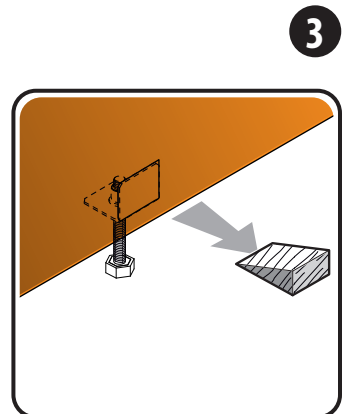
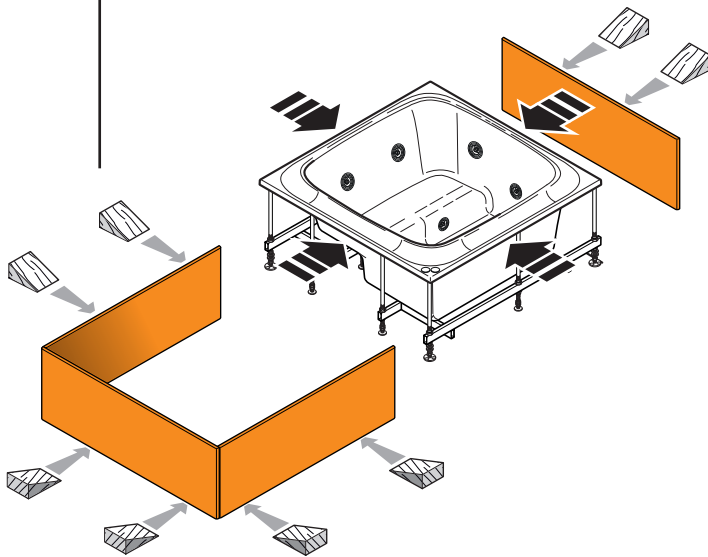
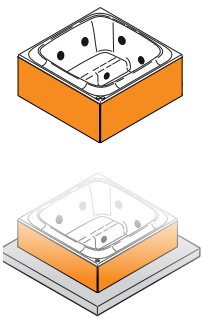
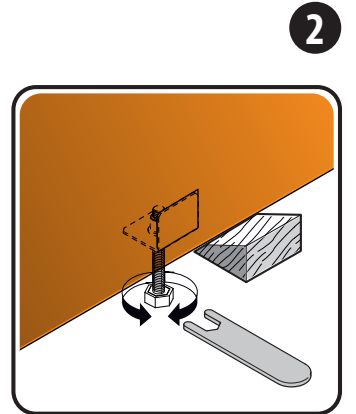
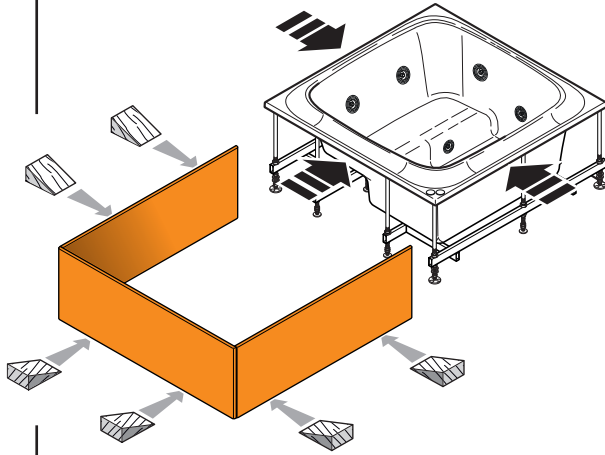
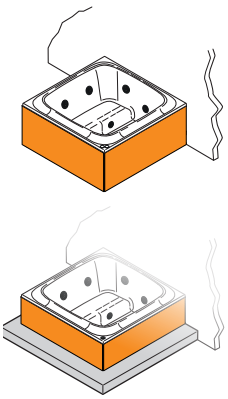
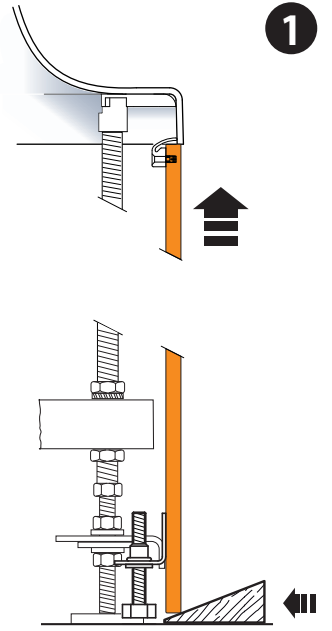
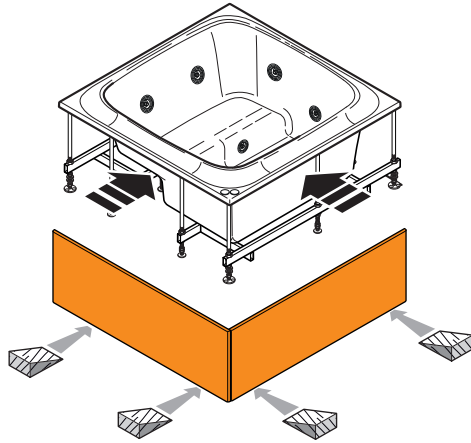
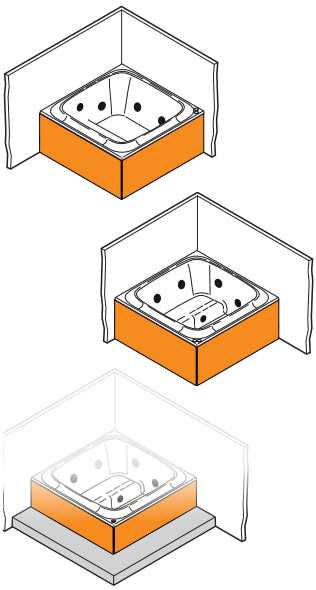
3

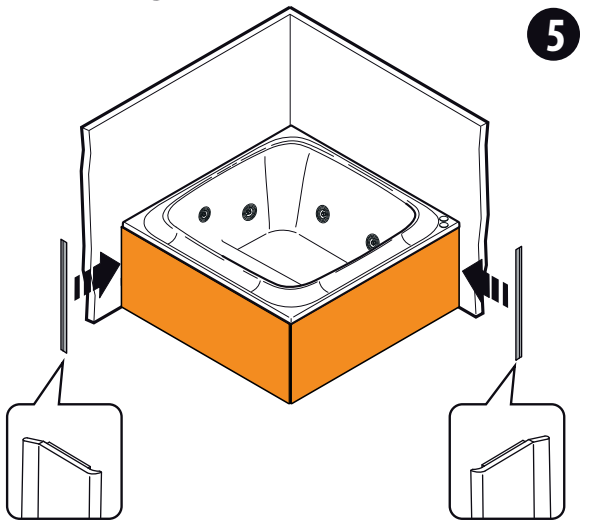
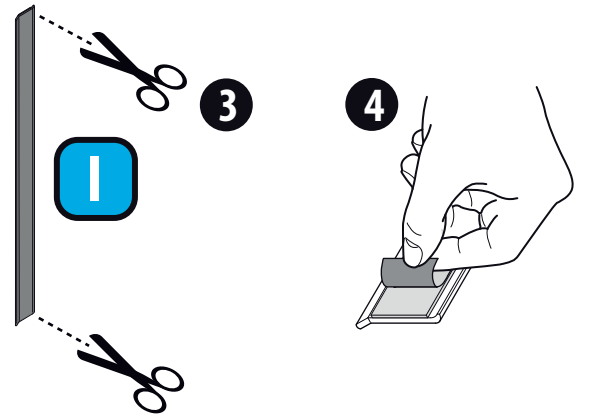
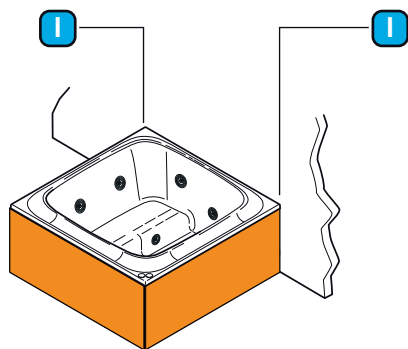
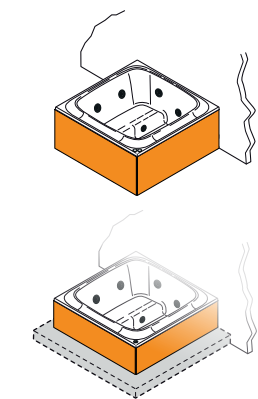
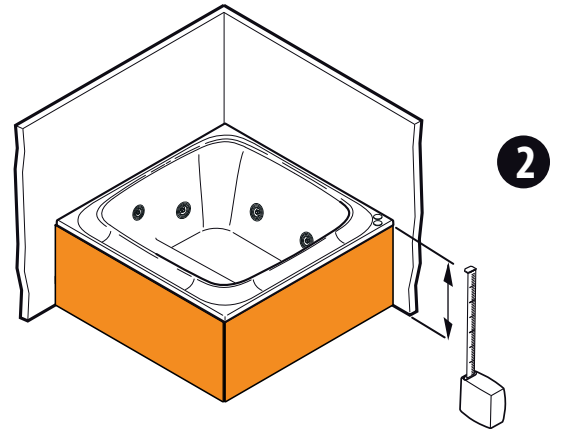
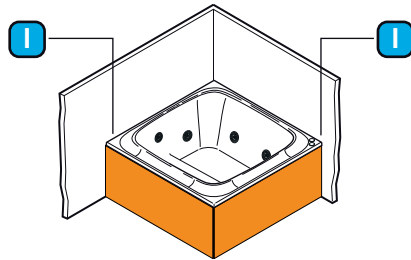
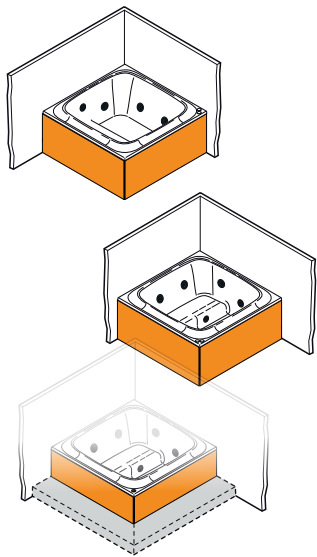
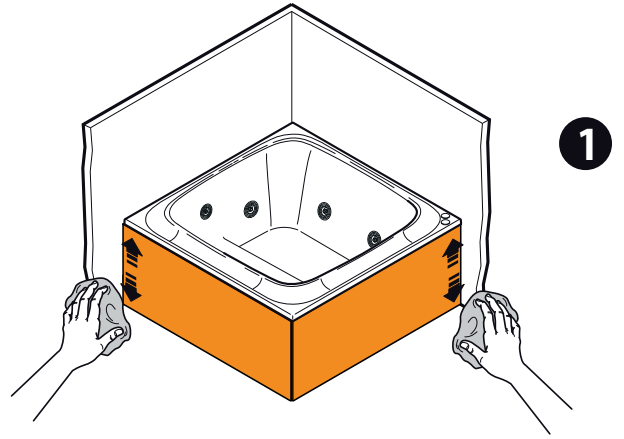
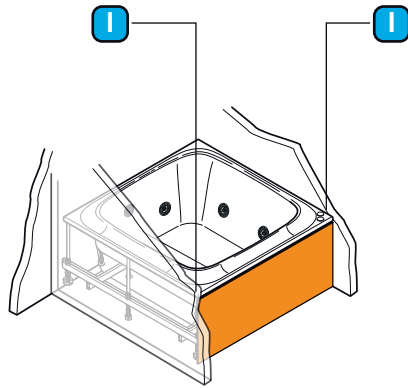
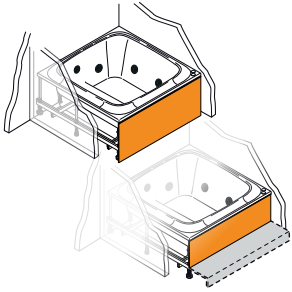
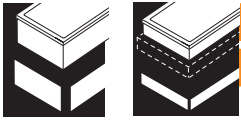




TUTTI I MODELLI • ALL MODELS • TOUS LES MODÈLES

ALLE MODELLE • TODOS LOS MODELOS • ВСЕ МОДЕЛИ





**JACUZZI® EUROPE S.P.A.**

Pontebba, km 97,200
33098 Valvasone Arzene (PN) • Italia
Tel + 39 0434 859111 • Fax + 39 0434 85278
Via Copernico 38 • 20125 Milano (MI) • Italia
Tel. +39 02 8725 9325
www.jacuzzi.eu • info@jacuzzi.eu



JACUZZI® BATHROOM ESPAÑA

C/Comte Urgell, 252 local 4 • 08036 Barcelona • España
Tel. +34 93 2385031 • Fax +34 93 2385032
www.jacuzzi.es • info-es@jacuzzi.eu

JACUZZI® FRANCE S.A.S.

8, route de Paris • 03305 Cusset • France
Tél. +33 (0)4 70 30 90 50 • Fax +33 (0)4 70 97 41 90
www.jacuzzi.fr • info@jacuzzi.fr

JACUZZI® SPA & BATH LTD

Woodlands • Roysdale Way
Euroway Trading Estate • BD4 6ST • Bradford • West Yorkshire • UK
Ph. +44 (0)1274 471888
www.jacuzzi.co.uk • retailersales@jacuzzi.co.uk

JACUZZI® WHIRLPOOL GMBH

Hauptstr. 9-11 • 71116 Gaertringen • Deutschland
Tel. +49 (0) 7034 28790 0
www.jacuzzi.de • info-de@jacuzzi.eu

I dati e le caratteristiche non impegnano la Jacuzzi Europe S.p.A., che si riserva il diritto di apportare tutte le modifiche ritenute opportune senza obbligo di preavviso o di sostituzione

The data and characteristics indicated do not oblige Jacuzzi Europe, who reserves the right to make the necessary changes they feel opportune without forewarning or substitution

Les caractéristiques indiquées, n'engagent pas la Jacuzzi Europe, qui se réserve le droit d'apporter toutes les modifications qu'elle jugera opportune sans obligation de préavis ou de remplacement

Die Angaben sind für Jacuzzi Europe nicht bindend. Änderungen, die dem Fortschritt dienen, halten wir uns vor

Los datos y características indicadas no comprometen a Jacuzzi Europe que se reserva el derecho de aportar todas las modificaciones que considere oportunas sin obligación de preaviso o de sustitución

Приведенные данные и характеристики являются для фирмы Jacuzzi Europe S.p.A. необязательными. Фирма оставляет за собой право внесения всех тех изменений, которые будут признаны необходимыми, без обязательства предварительного уведомления или замены.



220109600

JACUZZI EUROPE S.p.A. • all rights reserved • JULY 2018

