

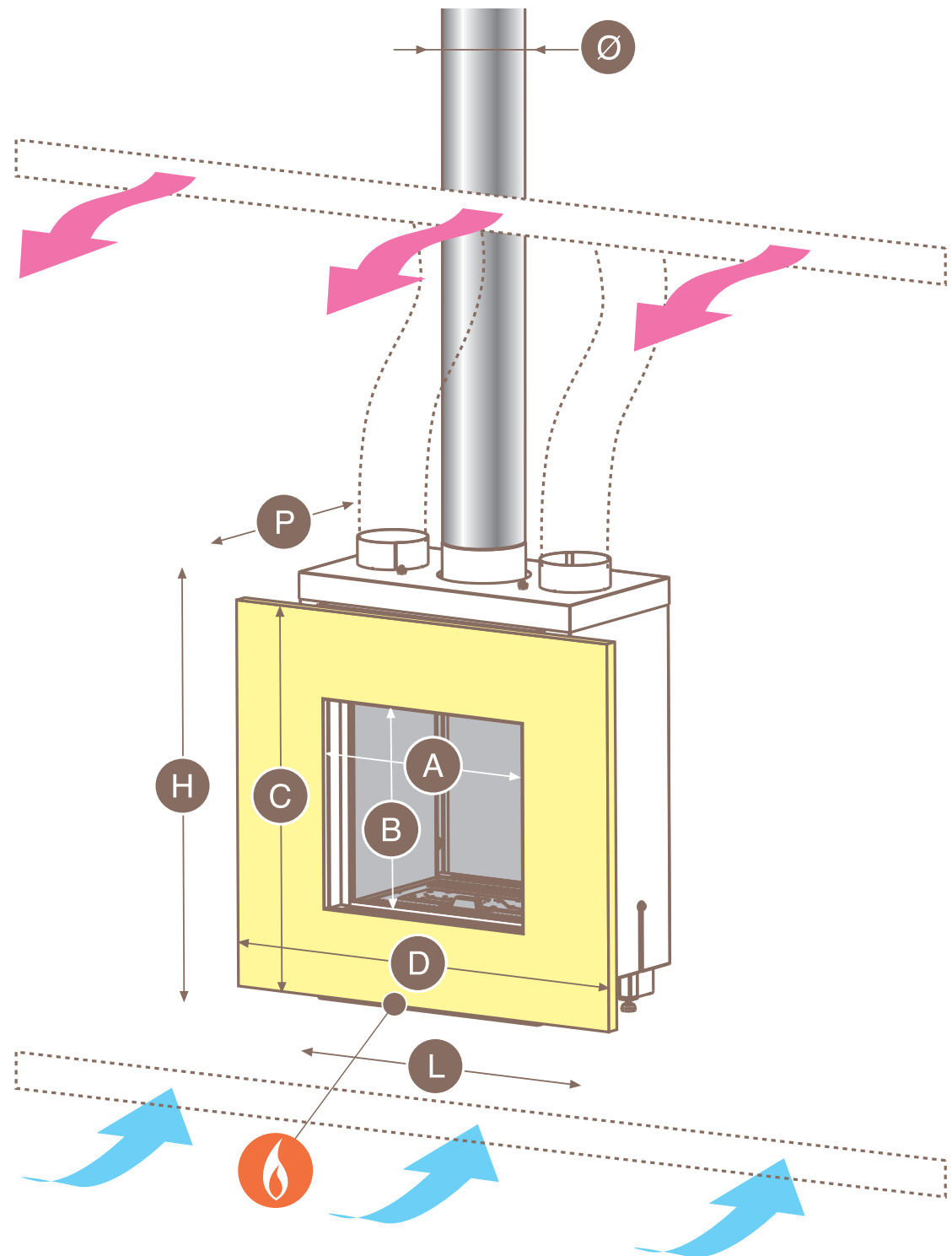
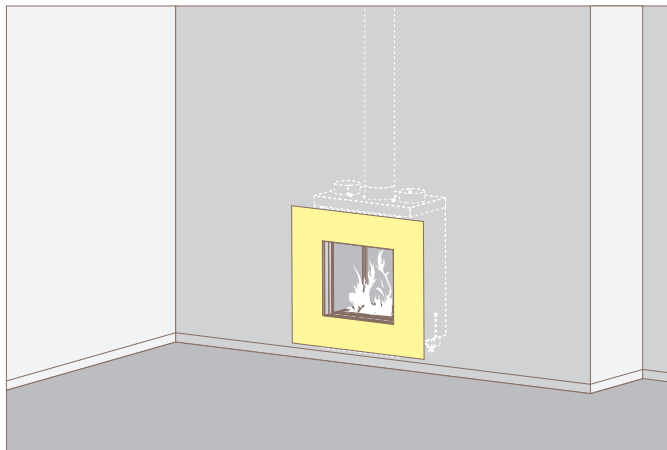


Portofino 50

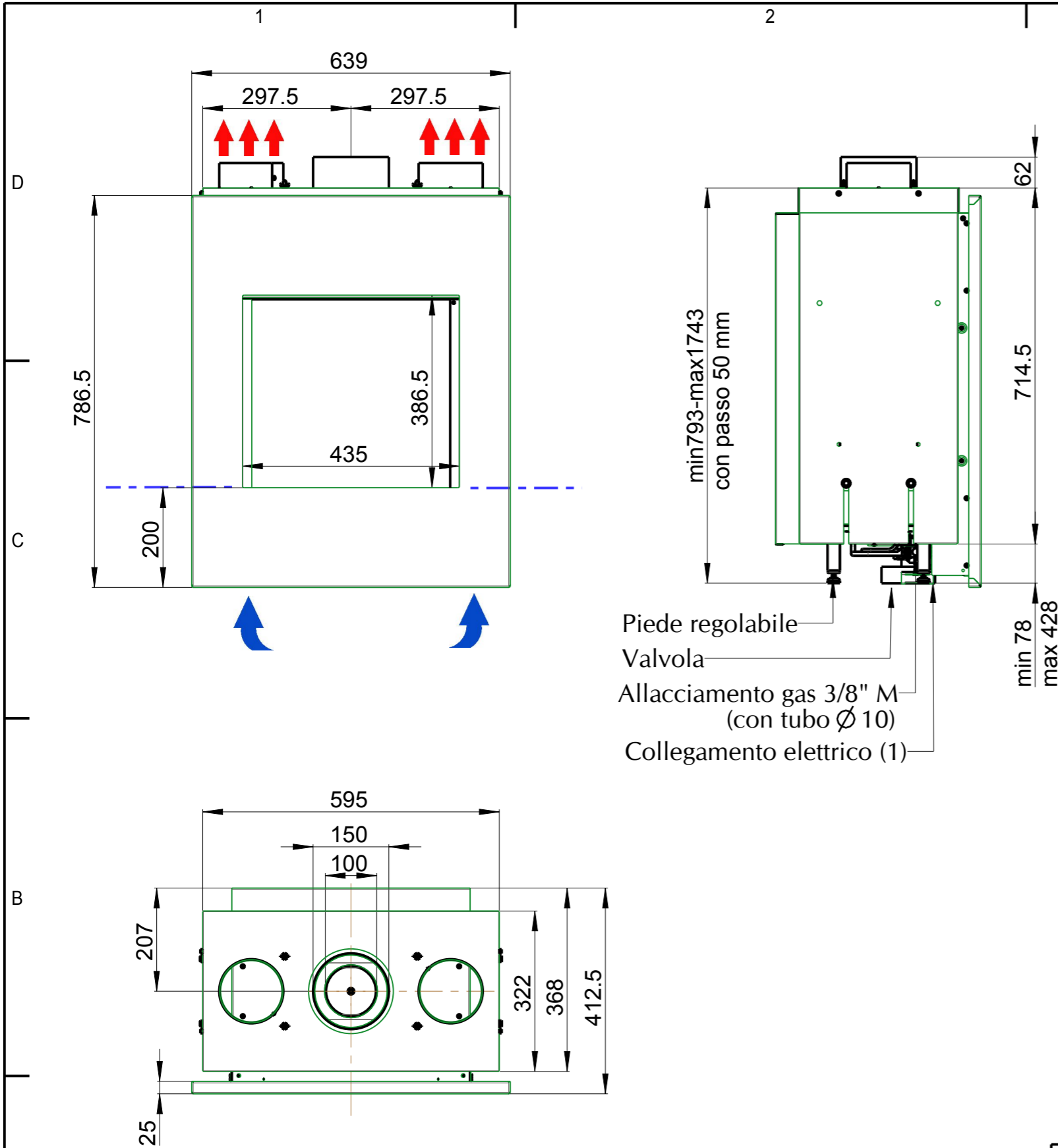
con cornice
frame

Portofino 50

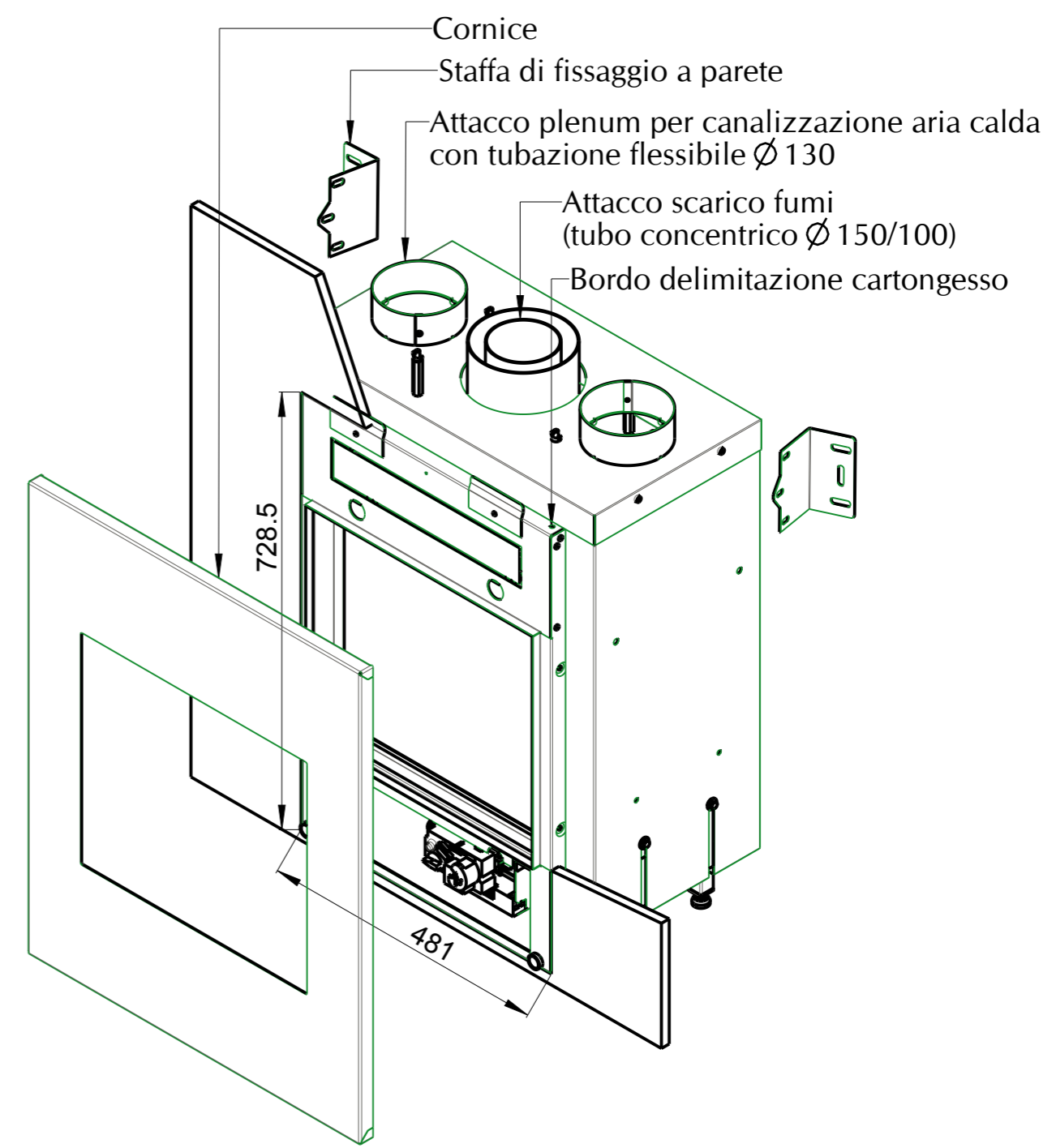
	mono 1 side	tunnel 2 side	
A	435	435	mm
B	386	386	mm
C	787	787	mm
D	639	639	mm
L	595	595	mm
P	408	401	mm
H	855	855	mm
∅ standard	150	150	mm
∅ optional	200	200	mm
	3/8"	3/8"	pollici inches
	-	-	W



Portofino 50C CON CORNICE MONOFACCIA



Piede regolabile
 Valvola
 Allacciamento gas 3/8" M
 (con tubo Ø 10)
 Collegamento elettrico (1)



(1) Solo con KIT cod.: 70006071 00 (per evitare la sostituzione delle pile)

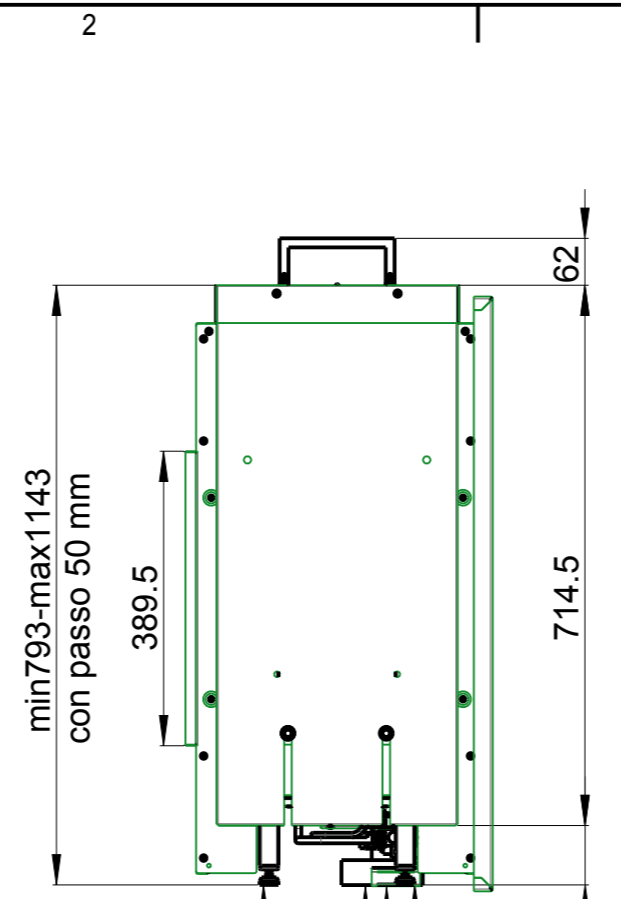
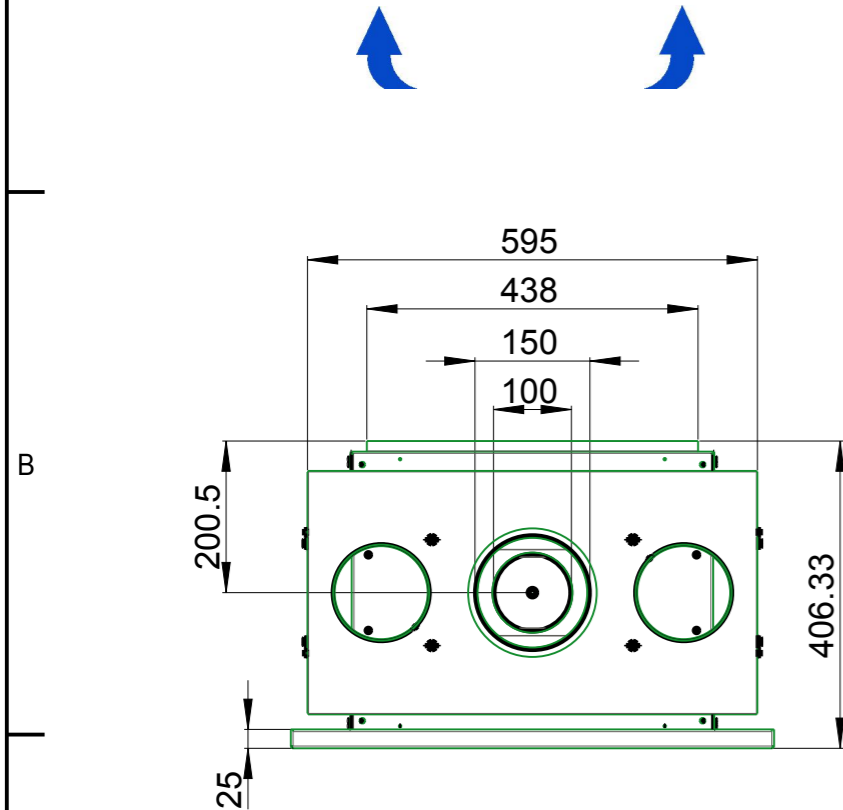
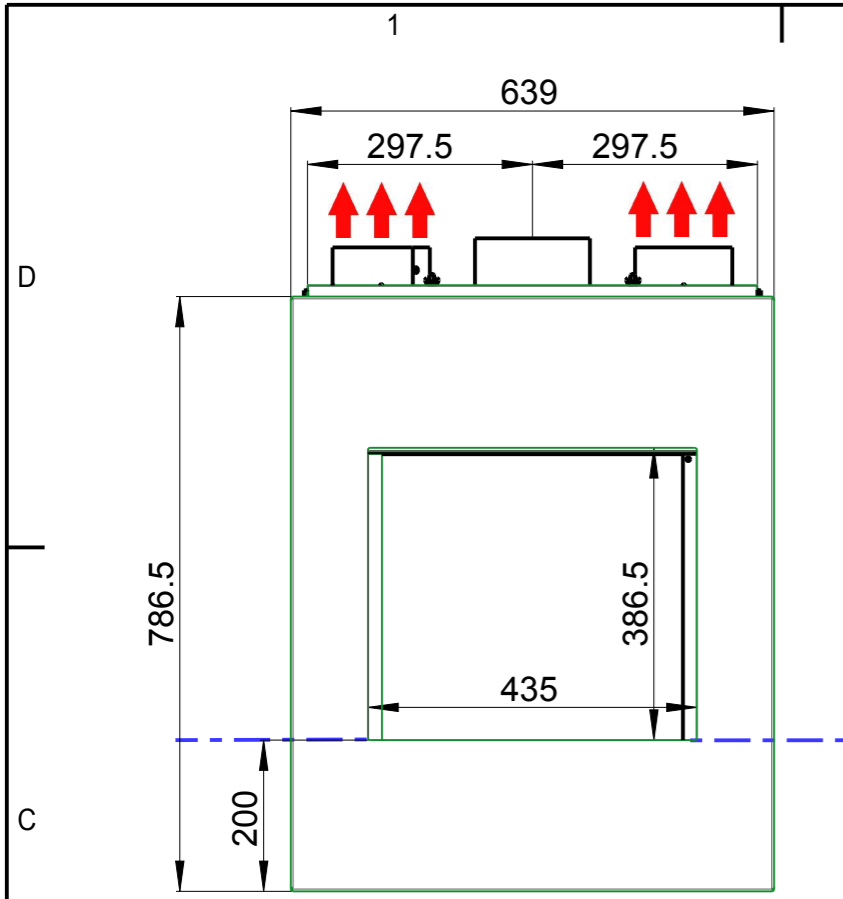
--- Piano focolare

↑↑↑ Prevedere n.2 griglie cod.: 7006185 00 distante dal soffitto minimo 5 cm oppure una superficie minima di 700 cm² per la distribuzione dell'aria calda

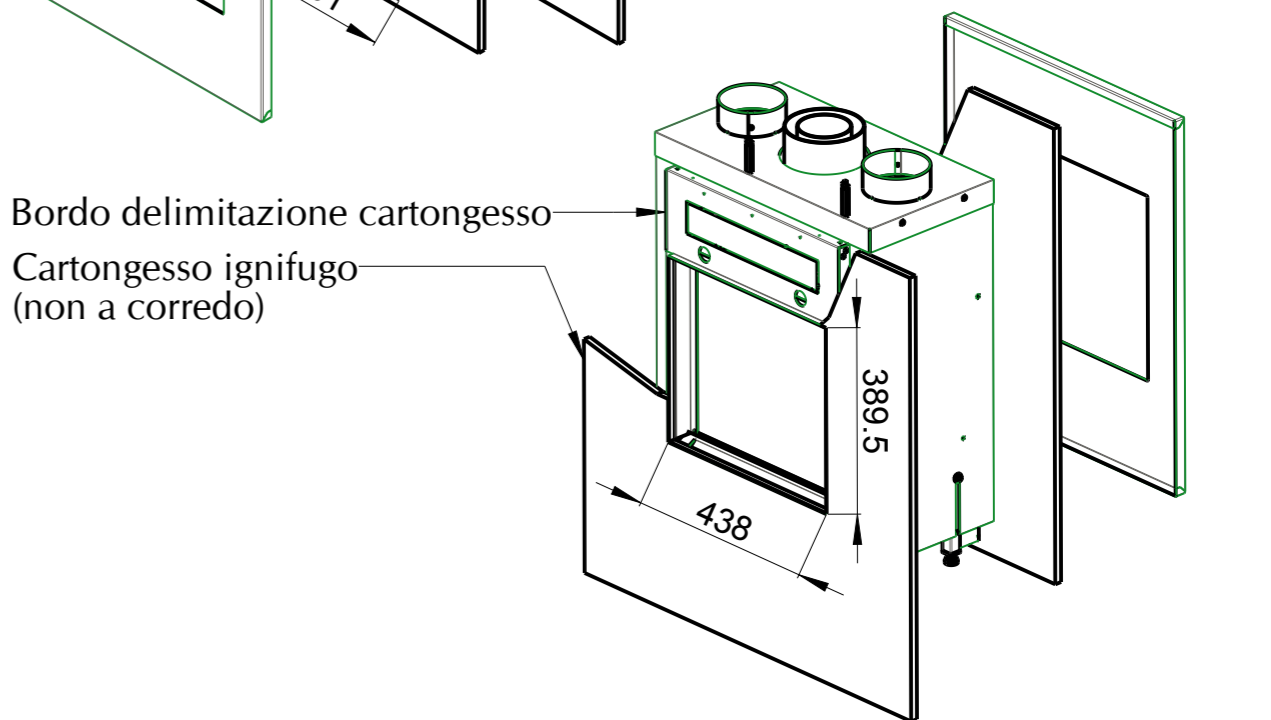
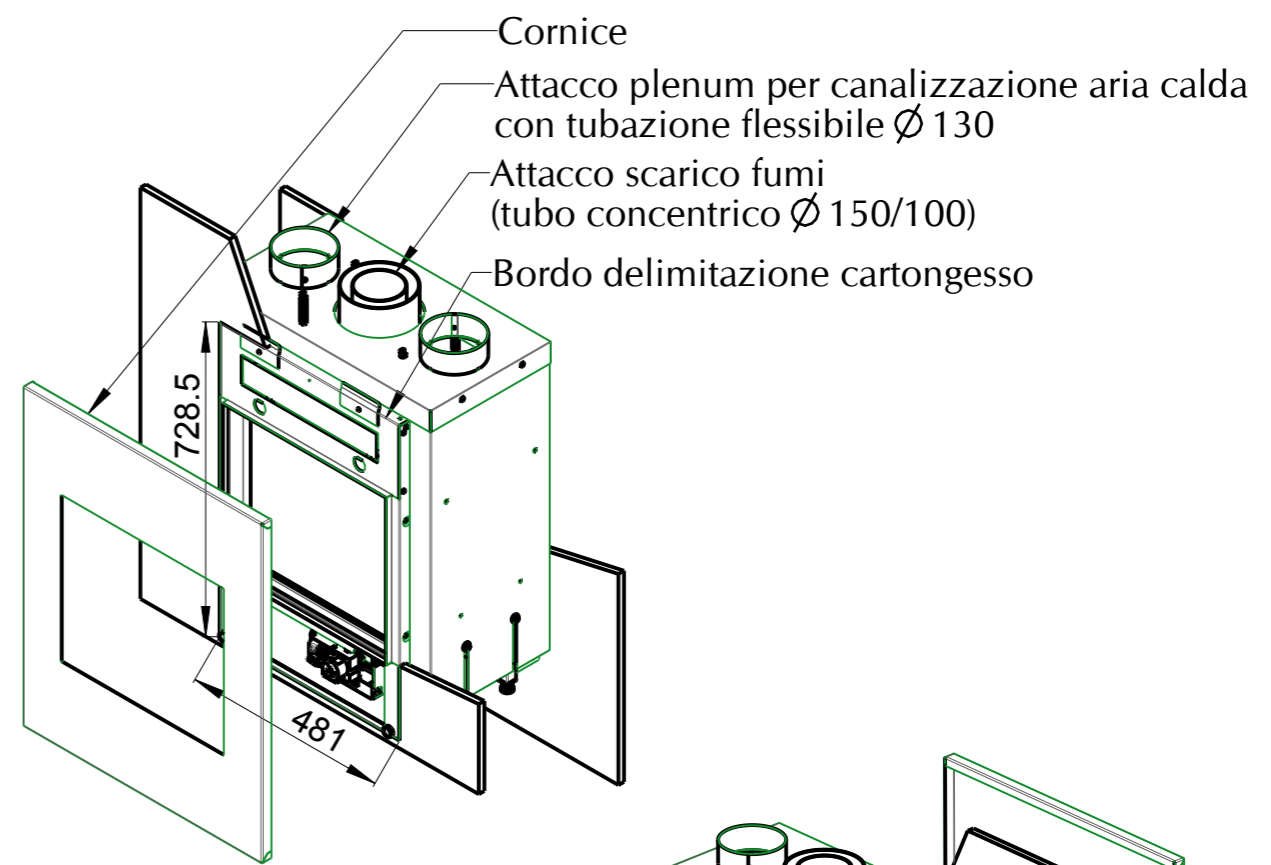
↻ Prevedere n.2 griglie cod.: 7006185 00 al di sotto della piano focolare oppure una superficie minima di 700 cm² per ingresso aria ambiente

DENOMINAZIONE:	D	--	--	--
INS. CM IN04 CORNICE MONO METANO	C	--	--	--
...	B	--	--	--
	A	03/07/12	variati antiscoppi	01
	I.M.	DATA	DESCRIZIONE MODIFICHE	SIGLA
FINITURA: ...	MATERIALE:			
TRATTAMENTO: ...	N° PROGRAMMA CAM:			
ITALKERO S.r.l. VIA LUMUMBA,2 (Z.I. TORRAZZI) 41122 MODENA (ITALY) TEL.059-2550711 FAX.059-250126 P.IVA 00893820365 C.C.I.A.A.° N 192886 - R. T. MODENA R 12291	TOLLERANZE GENERALI ALBERI-FORI: ISO 11 INTERASSI: ISO 9	FORMATO A3	SOSTITUISCE IL N. ...	SOSTITUITO DAL N. ...
	DATA 28/02/12	SCALA 1:10	PESO Kg 95.267	N°FOGLIO 2/3 REV
	DISEGNATORE ...	DISEGNO N° IN04AM_MC		
SENZA IL NOSTRO CONSENSO QUESTO DISEGNO NON SI PUO' RIPRODURRE NE' COPIA RE NE' COMUNICARE A TERZE PERSONE				

Portofino 50C CON CORNICE TUNNEL



- Piede regolabile
- Valvola
- Collegamento elettrico (1)
- Allacciamento gas 3/8" M (con tubo Ø 10)



(1) Solo con KIT cod.: 70006071 00 (per evitare la sostituzione delle pile)

--- Piano focolare

↑↑↑ Prevedere n.2 griglie cod.: 7006185 00 distante dal soffitto minimo 5 cm oppure una superficie minima di 700 cm² per la distribuzione dell'aria calda

↕ Prevedere n.2 griglie cod.: 7006185 00 al di sotto della piano focolare oppure una superficie minima di 700 cm² per ingresso aria ambiente

DENOMINAZIONE:	D	--	--	--	
INS. CM IN04 CORNICE TUNNEL METANO	C	--	--	--	
...	B	--	--	--	
...	A	03/07/12	variati antiscoppi	01	
...	I.M.	DATA	DESCRIZIONE MODIFICHE	SIGLA	
FINITURA: ...	MATERIALE:				
TRATTAMENTO: ...	N° PROGRAMMA CAM:				
<p>ITALKERO S.r.l. VIA LUMUMBA,2 (Z.I. TORRAZZI) 41122 MODENA (ITALY) TEL.059-2550711 FAX.059-250126 P.IVA 00893820365 C.C.I.A.A. N 192886 - R. T. MODENA N 12291</p>	TOLLERANZE GENERALI ALBERI-FORI: ISO 11 INTERASSI: ISO 9	FORMATO A3	SOSTITUISCE IL N. ...	SOSTITUITO DAL N. ...	
	DATA 28/02/12	SCALA 1:10	PESO Kg 95.267	N°FOGLIO 2/2	REV REV
	DISEGNATORE ...	DISEGNO N° IN04AT_MC			
SENZA IL NOSTRO CONSENSO QUESTO DISEGNO NON SI PUO' RIPRODURRE NE' COPIA RE NE' COMUNICARE A TERZE PERSONE					