

CAYONOPLAN

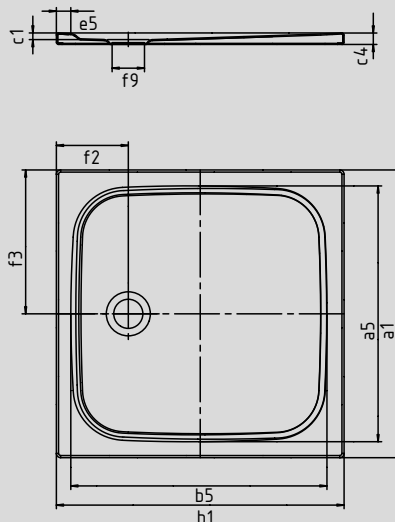
- piatto doccia a filo pavimento
- design classico con rilievo perimetrale
- abbinamento perfetto con le vasche da bagno CAYONO
- ampia superficie grazie allo scarico laterale
- in acciaio smaltato KALDEWEI



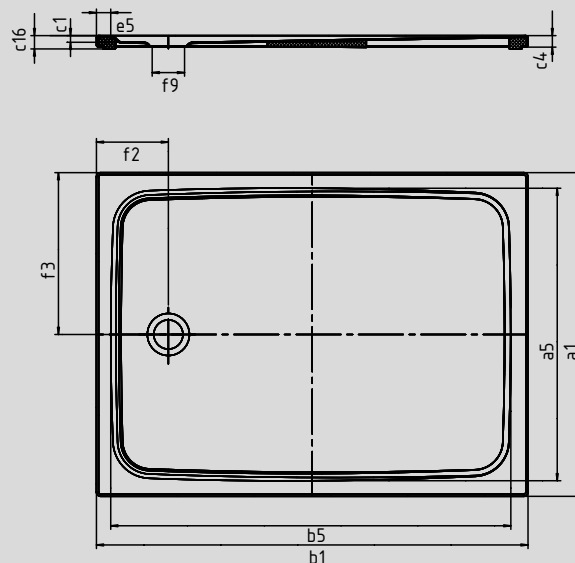
Riproduzione simile

	Altezza costruttiva complessiva	Altezza costruttiva per piatti doccia
KA 90	98	81
KA 90 extra piatto	87	70
KA 90 ultra piatto	78	61
KA 90 verticale	49	81

Modello 2251



Modello 2255 con supporto extra piatto



SECURE⁺

N. modello	2251	2254	2255	2256	
Lunghezza esterna	a ₁	800	900	750	800 mm
Lunghezza interna	a ₅	690	790	640	690 mm
Larghezza esterna	b ₁	800	900	1000	1000 mm
Larghezza interna	b ₅	690	790	890	890 mm
Profondità interna	c ₁	18	18	18	18 mm
Altezza del bordo	c ₄	32	32	32	32 mm
Altezza con supporto	c ₁₆	37	37	37	37 mm
Larghezza del bordo	e ₅	50	50	50	50 mm
Distanza fra bordo vasca e centro foro di scarico	f ₂	200	200	200	200 mm
Distanza fra bordo vasca e centro foro di scarico	f ₃	400	450	375	400 mm
Diametro foro di scarico	f ₉	90	90	90	90 mm
Peso della vasca da doccia smaltata in kg		18	22	19,5	21,5
Antiscivolo parziale		355 x 355	355 x 355	375 x 535	375 x 535 mm
Antiscivolo totale		615 x 635	695 x 735	575 x 835	615 x 835 mm
SECURE PLUS		su tutta la superficie	su tutta la superficie	su tutta la superficie	su tutta la superficie



TÜV Rheinland certifica le seguenti caratteristiche dell'antiscivolo parziale, antiscivolo totale e KALDEWEI SECURE PLUS:

- categoria **B** per le zone bagnate con calpestio a piedi scalzi (**DIN 51097**)
- categoria **R 10** per le proprietà antiscivolo negli ambienti di lavoro e nelle zone operative con superfici altamente sdruciolevoli (**DIN 51130**)

Tutti i modelli CAYONOPLAN sono disponibili con **antiscivolo, antiscivolo totale e SECURE PLUS**.